

THE BEAUTY OF DOORS

VENUSDESIGN

THE BEAUTY OF DOORS

VENUSDESIGN



it. Venus Design progetta e realizza porte d'arredo destinate a showroom, rivenditori selezionati e progetti contract, in Italia e all'estero. Nato come brand di La Venus srl, azienda leader nella componentistica per il Distretto del Mobile, Venus Design si è rapidamente affermato come una delle realtà più complete e innovative del settore, attraverso prodotti altamente industrializzati e minuziosamente rifiniti.

Oggi la forza di Venus Design è determinata dalla capacità di vestire spazi interiors attraverso linee sobrie, pulite ed essenziali, che di volta in volta sanno reinterpretare lo stile classico o proporre soluzioni inedite. Porte tecnicamente impeccabili ed esteticamente evolute, frutto di esplorazione creativa e sapere artigianale.

fr. Venus Design conçoit et réalise des portes d'ameublement destinées aux showrooms, au revendeurs sélectionnés et aux projets contract, en Italie et à l'étranger. Née comme marque de La Venus srl, entreprise leader dans les composants pour le Distretto del Mobile, Venus Design s'est rapidement imposée comme l'une des réalités les plus complètes et innovantes du secteur, à travers des produits hautement industrialisés et minutieusement finis. Aujourd'hui, la force de Venus Design est déterminée par sa capacité à revêtir des intérieurs à travers des lignes sobres, épurées et essentielles, qui savent au cas par cas réinterpréter le style classique ou composer des solutions inédites. Des portes techniquement impeccables et esthétiquement avancées, résultat d'une exploration créative et d'un savoir artisanal.

en. Venus Design creates interior doors intended for showrooms, selected retailers and large turnkey projects both in Italy and abroad. Initially launched as a brand of La Venus srl, leaders in the manufacturing of components for the Furniture District, Venus Design quickly established its standing as one of the most comprehensive and innovative concerns in the industry, offering highly industrialised and painstakingly finished products. Today, the strength of Venus Design is underpinned by its ability to decorate interiors with simple, clean-cut and understated lines, reinterpreting a classic style or putting together unprecedented solutions. Creative exploration and craftsmanship skill make for technically impeccable and aesthetically sophisticated doors.

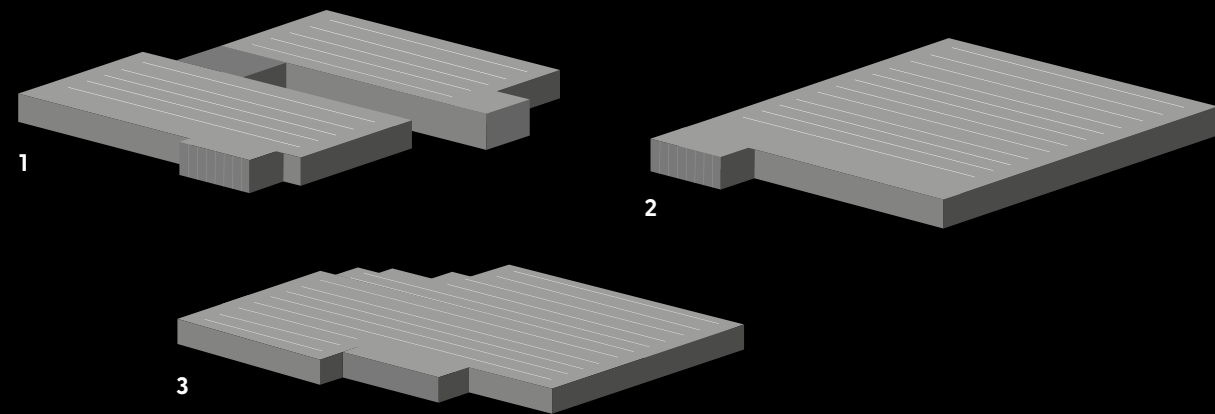
es. Venus Design crea y produce puertas de interior destinadas a showrooms, distribuidores selectos y proyectos contract, en Italia y en el extranjero. Nacida como marca de La Venus srl, empresa líder en componentes para el Distrito del Mueble, Venus Design se consolidó rápidamente como uno de los actores más completos e innovadores del sector, ofreciendo productos muy industrializados y de un acabado minucioso. Hoy la fuerza de Venus Design radica en su capacidad de vestir espacios de interior con líneas sobrias, limpias y minimalistas, que saben plasmar, caso por caso, el estilo clásico o conformar composiciones inéditas. Puertas técnicamente impecables y estéticamente sofisticadas, fruto de la exploración creativa y la tradición artesanal.

3 stabilimenti, un'unica grande industria.

3 production plants, a single large industrial concern.

3 établissements, une unique grande industrie.

3 fábricas, en una única gran industria.



1 HEADQUARTERS

Pasiano di Pordenone - PN

2 WORKING UNIT

Pravisdomini - PN

3 WORKING UNIT

Sant'Andrea di Pasiano - PN

it. Una realtà end-to-end, con produzione 100% Made in Italy e totalmente verticalizzata, che crea in casa ogni singola componente della porta da interno. Con in più il vantaggio di un'intera area dedicata alla personalizzazione del prodotto, per progetti Contract e porte fuori misura. La gestione interna del magazzino, inoltre, permette all'azienda di promuovere il servizio Pronto Porta, per consegnare oltre 80.000 prodotti in appena 48 o 72 ore. È con questo approccio Venus Design distribuisce porte d'arredo a 1.500 clienti in oltre 60 Paesi nel Mondo.

fr. Une réalité de bout en bout, avec une production 100% Made in Italy et totalement verticalisée, qui crée en interne chaque composant de la porte d'intérieur, avec en plus l'avantage d'un espace entier dédié à la personnalisation du produit, pour les projets Contract et les portes sur mesure. La gestion interne de l'entrepôt permet également à l'entreprise de promouvoir le service Pronto Porta, qui permet de livrer plus de 80 000 produits en 48 ou 72 heures seulement. C'est avec cette approche que Venus Design distribue des portes d'ameublement à 1 500 clients dans plus de 60 pays.

en. An end-to-end concern, boasting fully vertically integrated production which is 100% Made in Italy, crafting every single interior door component in-house. With the added bonus of an entire area dedicated to product customisation, for large turnkey projects and oversized doors. The in-house warehouse management also allows the company to promote its Pronto Porta service, to deliver over 80,000 products in just 48 or 72 hours. This is the approach embraced by Venus Design to distribute interior doors to 1,500 customers across more than 60 different countries world-wide.

es. Somos una empresa end-to-end, con producción 100 % italiana e íntegramente verticalizada, que fabrica internamente todos y cada uno de los componentes de las puertas de interior. A esto se suma la ventaja de una zona entera dedicada a la personalización del producto, para proyectos contract y puertas a medida. Además, la gestión interna del almacén permite a la empresa promover el servicio Pronto Porta, para entregar más de 80.000 productos en tan solo 48 o 72 horas. Este es el enfoque que Venus Design adopta para suministrar puertas de interior a 1.500 clientes en más de 60 países del mundo.



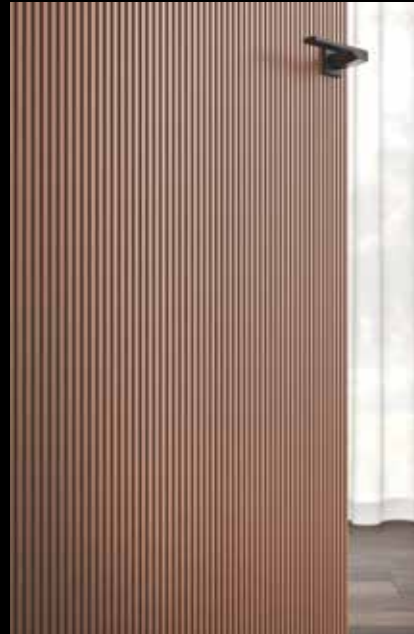
Tecnologia Cashmere

Processo di verniciatura coperto da brevetto internazionale.

Cashmere technology. A painting process covered by an international patent.

Technologie Cashmere. Procédé de peinture couvert par un brevet international.

Tecnología Cashmere. Proceso de barnizado protegido por patente internacional.



Lavorazione Groovy

Cannettatura 90° a pantografo e finitura Rame/Piombo ottenuta con un'esclusiva lavorazione handmade.

Groovy processing. 90° moulded grosgrain and Rame/Piombo finish achieved with exclusive handmade processing.

Usinage Groovy. Rainurage 90° avec pantographe et finition Rame/Piombo obtenue grâce à un usinage artisanal exclusif.

Trabajo Groovy. Estriado a 90° mediante pantógrafo y acabado Rame/Piombo realizado con un exclusivo trabajo a mano.



Partnership strategiche

Esclusivi decori vetro e inserti Laminam® per ampliare le potenzialità d'arredo.

Strategic partnerships. Exclusive glass decorations and Laminam® inserts to expand the decorative potential.

Partenariats stratégiques. Décorations exclusives en verre et inserts en Laminam® pour élargir le potentiel d'ameublement.

Colaboraciones estratégicas. Exclusivas decoraciones de cristal e inserciones de Laminam® para expandir las posibilidades de proyecto.



Finiture Texture

Innovative superfici tattili con incisioni decorative in rilievo laccato.

Texture finishes. Innovative tactile surfaces with decorative relief lacquered inlays.

Finitions Texture. Surfaces tactiles innovantes avec gravures décoratives en relief laqué.

Acabados texturizados. Innovadoras superficies táctiles con grabados decorativos en relieve lacado.



Cornici e boiserie d'arredo

Telai minimal ed elementi architettonici per un design più distintivo.

Moulding and decorative wood panelling. Minimal frames and architectural features for a more distinctive design.

Cadres et revêtements muraux. Cadres minimaux et éléments architecturaux pour un design plus distinctif.

Marcos y boiserías decorativas. Marcos minimalistas y elementos arquitectónicos para un diseño más distintivo.



Cerniere ultra-performanti

Top di gamma nelle versioni: a scomparsa e registrabili, pivot e anuba.

Ultra high-performance hinges. Top of the range in versions: concealed and adjustable, pivot and Anuba.

Charnières ultra-performantes. Haut de gamme dans les versions: escamotables et réglable, pivot et anuba.

Bisagras de excelentes prestaciones. Tope de gama en las versiones: ocultas y ajustables, pivotantes y anuba.

10 VERA

- 14 CASHMERE**
- 18 Plan
- 20 Rasoplan
- 32 Raso_Deserto
- 34 Hula Hop

38 GROOVY

- 44 Raso_Groovy Decor
- 48 Groovy Strip
- 52 Penthouse
- 56 Penthouse Decor
- 58 Beverly
- 64 Melrose
- 68 Sunny
- 70 SoHo
- 74 Avenue
- 76 Linea 6
- 78 Oblique
- 80 Cross

82 RASOPLAN**88 PLAN**

- 104 Linea 1
- 106 Crystal
- 110 Raso_Magenta
- 112 Navigli
- 116 Babila
- 118 Hyde
- 120 Regent
- 122 Greenwich

124 TEXTURE

- 126 Logan
- 128 Bloom
- 130 Aventura

134 SKYLINE

- 148 Glass

150 EXTRA

- 154 Prima
- 158 Extra 90
- 172 Extra 90 vetro passante
- 174 Extra 90 Glass

176 PANTOGRAFATURA

- 178 Quadria 3
- 182 Quadria 2
- 184 Incisa 4

188 LIBERTY

- 190 Incisa 4 / Glass
- 192 Quadria 1
- 194 Brera
- 196 Gemini

200 VENERE

- 202 Simply 70
- 210 Smart 70
- 212 Smart 60

214 HOTEL

- 218 Plan x 407 - El 30

222 APERTURE

Opening mechanisms
Ouvertures
Tipos de apertura

- 224 X Slide
- 230 Scorrevole esterno
- 232 Scorrevole interno
- 234 X Fold
- 236 Rototraslante
- 238 Asimmetrica 1/3° - 2/3°
- 238 Libro
- 240 Bi_Fold

242 BOISERIE

- 244 Boiserie

250 TECHNICAL AREA

VERA

it. Porte coplanari per ogni spazio e stile d'arredo

Una collezione completa di porte coplanari, tutte con cassa in legno listellare stratificato di abete. Porte lisce laccate oppure materiche, incise o con riquadri, reversibili, rasomuro o incastonate in architetture esclusive, o ancora vestite di decori e motivi distintivi. La versatilità della collezione Vera permette di interpretare ogni spazio e stile, con ampie possibilità di personalizzazione per incontrare le evoluzioni del gusto e delle tendenze d'arredo.

fr. Des portes coplanaires pour tous les espaces et tous les styles d'ameublement

Une collection complète de portes coplanaires, toutes dotées d'un dormant en bois lamellé stratifié de sapin. Portes lisses laquées ou texturées, gravées ou à panneaux, réversibles, au ras du mur ou s'inscrivant dans une architecture exclusive, ou encore revêtues de décorations et de motifs distinctifs. La polyvalence de la collection Vera permet d'interpréter tout espace et tout style, avec de nombreuses possibilités de personnalisation pour répondre à l'évolution des goûts et des tendances en matière d'ameublement.

en. Coplanar doors for any space and furnishing style

A complete collection of coplanar doors, all with laminated fir blockboard casing. Smooth lacquered or textured doors, with inlays or square panels, reversible, flush-fitting with the wall or embedded in exclusive architectures, or even clad with decorations and distinctive motifs. The versatility of the Vera collection enables it to interpret any space and style, with extensive customisation possibilities to accommodate evolving tastes and furnishing trends.

es. Puertas coplanares para cualquier espacio y estilo de interior

Una colección completa de puertas coplanares, todas con marco de madera alistonada estratificada de abeto. Puertas lisas lacadas o texturizadas, grabadas o con recuadros, reversibles, a ras de pared o integradas en arquitecturas exclusivas, o bien vestidas de decoraciones y motivos distintivos. La versatilidad de la colección Vera le permite adaptarse a cualquier espacio y estilo, con amplias posibilidades de personalización para ajustarse a la evolución de los gustos y las tendencias de mobiliario.

1

Coprifilo complanare

con profilo sagomato in legno multistrato di pioppo.

Coplanar door casing with shaped profile in poplar plywood.

Encadrement coplanaire avec rayonnage incliné en bois multiplis de peuplier.

Tapajuntas coplanar con curvatura inclinada de madera multicapa de chopo.

2

Telaio cassa

in legno listellare stratificato di abete.

Casing frame in laminated fir blockboard.

Dormant en bois lamellé stratifié de sapin.

Marco de madera alistonada estratificada de abeto.

3

Coprifilo telescopico

con lavorazione esclusiva in multistrato di pioppo senza linee di giunzione.

Telescopic door casing with exclusive poplar plywood processing without jointing lines.

Encadrement télescopique avec usinage exclusif en multiplis de peuplier sans lignes de jonction.

Tapajuntas telescópico con trabajo exclusivo en multicapa de chopo sin juntas.

4

Guarnizione Acoustic Memory Foam

con nucleo in schiuma poliuretana per un isolamento acustico durevole e d'eccellenza.

Acoustic Memory Foam covering with polyurethane foam core for durable, outstanding acoustic insulation.

Joint Acoustic Memory Foam avec noyau en mousse polyuréthane pour une isolation acoustique excellente et durable.

Junta Acoustic Memory Foam con núcleo de espuma de poliuretano para un aislamiento acústico excelente y duradero.

it. Telaio cassa complanare in legno

Realizzato in legno listellare con coprifili telescopici e complanari con profilo sagomato in legno multistrato di pioppo per una perfetta complanarità all'anta. Aperture S sono a filo tirare e F filo a spingere, mentre nella versione Rasoplan viene fornito un controtelaio R in alluminio legno.

fr. Dormant coplanaire en bois

Réalisé en bois lamellé avec encadrements télescopiques en bois multiplis avec angle calibré au millimètre sur l'encadrement fixe pour une coplanarité parfaite par rapport à la porte. Les ouvertures S sont au ras à tirer et F au ras à pousser, tandis que dans la version Rasoplan est fourni un contre-châssis R en aluminium bois.

en. Wooden coplanar casing frame

Made of blockboard, with telescopic plywood casing and precision-angle calibration on the fixed part, for a perfectly coplanar finish with the door. "S" is a pull, flush opening and "F" a push, flush opening. The Rasoplan model comes with an aluminium-wood counterframe, "R".

es. Marco coplanar de madera

Fabricado en madera alistonada con tapajuntas telescópicas de madera multicapa con ángulo calibrado al milímetro en el tapajuntas fijo para lograr una perfecta coplanaridad con la puerta. Las aperturas S son a ras de tirar y las F a ras de empujar, mientras que en la versión Rasoplan se incluye un contramarco R de aluminio efecto madera.

TELAIO CASSA COMPLANARE IN LEGNO





Vera collection

CASHMERE

1

Cashmere è la rivoluzionaria verniciatura atomizzata e brevettata

Un processo esclusivo verniciatura opaca con effetto tattile vellutato.

Cashmere is the revolutionary, patented spray-painting process

An exclusive matt painting process with a velvety feel.

Cashmere est la peinture révolutionnaire atomisée et brevetée

Un procédé exclusif de peinture mate avec un effet tactile velouté.

Cashmere es el revolucionario barnizado atomizado y patentado

Un proceso exclusivo de barnizado mate con un efecto táctil aterciopelado.

2

Supporto

La verniciatura Cashmere è applicata a un apposito supporto sintetico, per trasmettere un touch & feel morbido e setoso.

Support. Cashmere paint is applied to a dedicated synthetic backing, to convey a soft and silky touch & feel.

Support. La peinture Cashmere est appliquée sur un support synthétique prévu à cet effet pour transmettre un touch & feel doux et soyeux.

Soporte. El barnizado Cashmere se aplica sobre un soporte sintético específico, para transmitir una sensación táctil suave y sedosa.

3

Bordo Total Edge

Il particolare sistema di incollaggio Total Edge rende impercettibili le linee di giunzione della bordatura, per una maggiore pulizia estetica.

Total Edge. Total Edge is a new-generation bonding system for applying Cashmere to all four door edges, concealing the joins and delivering clean-cut aesthetics.

Bord Total Edge. Le système de collage spécial Total Edge rend imperceptibles les lignes de jonction de la bordure, pour un aspect esthétique plus net.

Canto Total Edge. Gracias al sistema especial de encolado Total Edge, las juntas de los cantos resultan imperceptibles, lo cual incrementa la pureza estética.

4

Pannello Porta

In legno tamburato strutturato o in legno pieno acoustic 28DB.

Door panel. Made from structured hollow-core wood or solid acoustic 28DB wood.

Panneau Porte. En bois avec panneau alvéolaire structuré ou en bois plein acoustic 28DB.

Tablero de la puerta. De madera atamborada estructurada o de madera maciza acoustic 28DB.

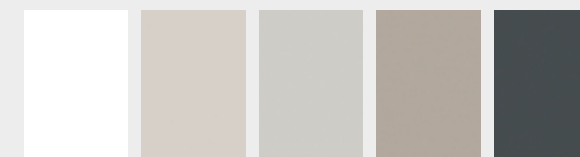
it. Cashmere è una tecnologia esclusiva sviluppata dal reparto Ricerca & Sviluppo di Venus Design. Un trattamento industriale unico e brevettato, inedito in Italia, che unisce la preziosità del legno con un effetto ultra One touch. Le porte Cashmere sono antiriflesso, antimpronta, resistenti ai graffi e all'acqua e semplici da pulire, con pannello 100% riciclabile e completamente atossico.

fr. Cashmere est une technologie exclusive développée par le service Recherche et Développement de Venus Design. Un traitement industriel unique et breveté, sans précédent en Italie, qui allie la préciosité du bois à un effet ultra One touch. Les portes Cashmere sont anti-reflet, anti-empreintes, résistantes aux rayures et à l'eau et faciles à nettoyer, avec un panneau 100 % recyclable et totalement non toxique.

en. Cashmere is an exclusive technology developed by the Venus Design R&D department. This unique and patented industrial treatment is unprecedented in Italy and it adds an ultra One touch effect to rich wood finishes. Cashmere doors are anti-glare, anti-fingerprint, highly scratch- and water-resistant and easy to clean, with a 100% recyclable and completely non-toxic panel.

es. Cashmere es una tecnología exclusiva desarrollada por el departamento de Investigación y Desarrollo de Venus Design. Un tratamiento industrial único y patentado, sin precedentes en Italia, que une la calidad de la madera con un efecto ultra One touch. Las puertas Cashmere son antirreflejos, antihuellas, resistentes a los arañazos y al agua y fáciles de limpiar, con tablero 100 % reciclable y completamente atóxico.

CASHMERE



Ice
Champagne
Manhattan Grey
Dune
Dark Graphite

it. Il trattamento Cashmere può essere applicato a porte, telai e coprifili della collezione VERA ed è disponibile in cinque colorazioni, delicate e di tendenza, piacevoli alla vista e morbide al tatto, pensate per abbinarsi a scelte d'arredo anche molto diverse tra loro.

fr. Le traitement Cashmere peut être appliqué aux portes, aux cadres et aux encadrements de la collection VERA et est disponible en cinq coloris, délicats et tendance, agréables à l'œil et doux au toucher, conçues pour s'harmoniser avec des choix d'ameublement très différents.

en. The Cashmere treatment can be applied to doors, frames and door casings in the VERA collection and is available in five on-trend delicate shades that are also soft to the touch and easy on the eye, devised to match a stark variety of furniture choices.

es. El tratamiento Cashmere puede aplicarse a puertas, marcos y tapajuntas de la colección VERA, y está disponible en cinco colores, delicados y de tendencia, agradables a la vista y suaves al tacto, concebidos para combinarse incluso con estilos de mobiliario muy distintos entre sí.

Plan



PLAN

Cashmere - Champagne
Finish - Finition - Acabado
L 80 x H 240 cm
Telaio - S
Frame - Huisserie - Chasis
Maniglia - Privè / Palace
Handle - Poignées - Manilla

Vera collection



Rasoplan

Vera collection

Rasoplan

it. La speciale verniciatura Cashmere viene applicata sui quattro bordi attraverso il sistema Total Edge, che rende impercettibili le linee di giunzione e offre una sorprendente continuità all'intero profilo. Il risultato è una finitura perfetta, ad alta resa estetica.

fr. La peinture spéciale Cashmere est appliquée sur les quatre bords à travers le système Total Edge, qui rend les lignes de jonction imperceptibles et offre une surprenante continuité à tout le profil. Le résultat est une finition parfaite, avec un élevé rendement esthétique.

en. The special Cashmere paint is applied to all four door edges using the Total Edge system, concealing the joins and offering mesmerising continuity for the entire profile. The result is a flawless finish, with impeccable aesthetic styling.

es. El barnizado especial Cashmere se aplica en los cuatro cantos mediante el sistema Total Edge, que vuelve imperceptibles las juntas y confiere una sorprendente continuidad a todo el perfil. El resultado es un acabado perfecto, de gran belleza estética.

RASOPLAN

Cashmere - Manhattan Grey
Finish - Finition - Acabado

L 80 x H 240 cm

Telaio - Rasoplan
Frame - Huisserie - Chasis

Maniglia - Wind Minimal
Handle - Poignées - Manilla





Plan



PLAN

Cashmere - Dune
Finish - Finition - Acabado
L 80 x H 240 cm
Telaio - S
Frame - Huisserie - Chasis
Maniglia - Privè
Handle - Poignées - Manilla

Vera collection





Plan

it. La funzionalità delle porte della collezione Vera è completata dalla serratura magnetica, che rende la chiusura fluida e silenziosa, e dalle cerniere K3D, che regolano l'apertura restando invisibili alla vista. La cerniera viene fornita di serie in tonalità Cromo e, a richiesta, in Nero, Bianco o Bronzo.

fr. La fonctionnalité des portes de la collection Vera est complétée par la serrure magnétique, qui permet une fermeture fluide et silencieuse, et par les charnières K3D, qui régulent l'ouverture tout en restant invisibles à l'œil. La charnière est fournie de série dans la tonalité Cromo et, sur demande, en Nero, Bianco ou Bronzo.

en. The functionality of the doors in the Vera collection is complemented by the magnetic latch, which makes it close smoothly and silently, and by the K3D hinges, which adjust the aperture while remaining concealed from sight. The hinge is supplied as standard in Cromo and, upon request, in Nero, Bianco or Bronzo.

es. La funcionalidad de las puertas de la colección Vera se completa con la cerradura magnética, que permite un cierre fluido y silencioso, y con las bisagras K3D, que regulan la apertura manteniéndose ocultas. La bisagra se suministra de serie en tono Cromo y, bajo pedido, en Nero, Bianco o Bronzo.



PLAN

Cashmere - Dark Graphite
Finish - Finition - Acabado
L 80 x H 270 cm - Total Wall

Telaio - S
Frame - Huisserie - Chasis

Maniglia - Suite
Handle - Poignées - Manilla

Vera collection





RASO_DESERTO

Cashmere - Champagne
Finish - Finition - Acabado
L 80 x H 240 cm

Decoro - Deserto
Decoration - Décoration - Decoración

Telaio - Rasoplan
Frame - Huisserie - Chasis

Maniglia - New York
Handle - Poignées - Manilla





HULA HOP

Cashmere - Dark Graphite
Finish - Finition - Acabado
L 80 x H 210 cm

Decoro - Hula Hop
Decoration - Décoration - Decoración

Telaio - S
Frame - Huisserie - Chasis

Maniglia - One
Handle - Poignées - Manilla

Vera collection

it. A richiesta, le porte Cashmere possono essere rifinite con 5 speciali incisioni in leggero bassorilievo. Queste particolari lavorazioni possono essere applicate esclusivamente alle gradazioni cromatiche standard delle finiture Cashmere e a tutti i pannelli vetri a catalogo.

fr. Sur demande, les portes Cashmere peuvent être finies avec 5 gravures spéciales en léger bas-relief. Ces usinages particuliers ne peuvent être appliqués qu'aux teintes standard des finitions Cashmere et à tous les panneaux en verre du catalogue.

en. Upon request, Cashmere doors can be finished with 5 special light bas-relief inlays. This special processing is applied solely to the standard colour variants in Cashmere finishes and to all glass panels in the catalogue.

es. Si se solicita, las puertas Cashmere pueden rematarse con 5 grabados especiales en ligero bajorrelieve. Estos trabajos especiales están disponibles únicamente para las gradaciones cromáticas estándar de los acabados Cashmere y para todos los paneles de cristales del catálogo.

Vera collection



Ice Champagne Manhattan Grey Dune Dark Graphite

BASSORILIEVI CASHMERE disponibili anche in versione vetro

Cashmere bas-reliefs also available in the glass version - Bas-reliefs cashemire également disponibles dans la version verre Bajorrelieves Cashmere disponibles también en versión cristal



Deserto



Hula Hop



Camelia



Rafflesia



Fedro



Vera collection

GROOVY

GROOVY BICOLOR RAME / PIOMBO con finitura handmade

Two-tone Rame/Piombo Groovy with hand-made finish – Groovy bicolore Rame/Piombo avec finition artisanale
Groovy bicolor Rame/Piombo con acabado hecho a mano

it. L'esclusiva finitura bicolore Rame/Piombo è ottenuta attraverso un sofisticato processo di lavorazione handmade in 6 fasi progressive. Il risultato è una porta d'arredo unica, con righe in rilievo in tonalità complementare rispetto al fondo pannello, per dare vita a seducenti vibrazioni cromatiche. Tutte le porte Groovy sono realizzate con cannettatura 90° a pantografo.

en. The exclusive two-tone Rame/Piombo finish is obtained thanks to sophisticated hand-made processing that involves a sequence of 6 phases. The result is a unique interior door, with relief stripes in a colour that complements the panel base, giving rise to seductive colour nuances. All Groovy doors are made with 90° moulded grograin.

fr. L'exclusive finition bicolore Rame/Piombo est obtenue à travers un processus artisanal sophistiqué en 6 étapes progressives. Le résultat est une porte d'ameublement unique, avec des rayures en relief dans une tonalité complémentaire par rapport au fond du panneau, pour créer de séduisantes vibrations chromatiques. Toutes les portes Groovy sont réalisées avec des rainures à 90° avec pantographe.

es. El exclusivo acabado bicolor Rame_Bronzo se realiza mediante un sofisticado proceso de trabajo a mano en 6 fases progresivas. El resultado es una puerta de interior única, con estrías en relieve en un tono complementario respecto al fondo del tablero, para dar vida a seductoras vibraciones cromáticas. Todas las puertas Groovy se producen con estriado a 90° mediante pantógrafo.

**GROOVY**

Laccato Bicolor - Rame / Piombo

Finish - Finition - Acabado

L 80 x H 240 cm

Telaio - S50

Frame - Huisserie - Chasis

Maniglia - Suite

Handle - Poignées - Manilla

GROOVY X-SLIDE

Laccato Bicolor - Rame / Piombo

Finish - Finition - Acabado

L 110 x H 270 cm

Maniglia - Flush

Handle - Poignées - Manilla

Groovy

Vera collection



GROOVY

Laccato - Ice

Finish - Finition - Acabado

L 80 x H 270 cm_ Total Wall

Telaio - F50

Frame - Huisserie - Chasis

Maniglia - One

Handle - Poignées - Manilla

Raso_Groovy Decor



Vera collection

RASO_GROOVY DECOR

Laccato - Bronzo / Specchio Bronzo
Finish - Finition - Acabado

L 80 x H 270 cm_ Total Wall

Telaio - Rasoplan RS

Frame - Huisserie - Chasis

Maniglia - Alatò Minimal

Handle - Poignées - Manilla

SPECCHIO O LAMINAM® inserto verticale a tutta altezza

Mirror or Laminam® full-length vertical insert - Miroir ou Laminam® insert vertical sur toute la hauteur - Espejo o laminam® inserción vertical de altura completa

it. Nella porta Groovy Decor, la trama canneté è interrotta da un elegante inserto a tutta altezza, che ne esalta la verticalità. Gli inserti a specchio giocano con riflessi e luminosità, mentre quelli in Laminam® possono richiamare altri elementi presenti nella composizione d'arredo.

en. In the Groovy Decor door, the grosgrain pattern is interrupted by an elegant full-length insert which emphasises its vertical appeal. The mirror inserts create bright reflections, whereas the Laminam® inserts recall other elements featured in the furnishing composition.

fr. Sur la porte Groovy Decor, la trame rainuré est interrompue par un élégant insert sur toute la hauteur, qui met en valeur sa verticalité. Les inserts en miroir jouent avec les reflets et la luminosité, tandis que ceux en Laminam® peuvent rappeler d'autres éléments dans la composition d'ameublement.

es. En la puerta Groovy Decor, la trama estriada se ve interrumpida por una elegante inserción de altura completa, que acentúa su verticalidad. Las inserciones de espejo juegan con reflejos y brillos, mientras que las de Laminam® pueden reproducir otros elementos incluidos en la composición del mobiliario.



FINITURE SPECCHIO

Mirror finishes - Finitions miroir - Acabados espejo



Specchio Bianco

Specchio Bronzo

FINITURE LAMINAM®

Laminam® finishes - Finitions Laminam® - Acabados Laminam®



Pietra di Savoia

Diamond Cream

Noir Desir

Nero Greco

Ossido Bruno



Groovy Strip

it. Una fascia liscia verticale tono su tono disegna un'originale intermittenza nel motivo cannettato di Groovy Strip. Una porta distintiva, che infonde ulteriore personalità allo stile degli interni.

fr. Une bande lisse verticale ton sur ton dessine une intermittence originale dans le motif rainuré de Groovy Strip. Une porte originale qui ajoute de la personnalité au style de l'intérieur.

en. A smooth tone-on-tone vertical strip designs an original interruption in the grosgrain pattern of Groovy Strip. A distinctive door, which injects a splash of personality into interior styles.

es. Una franja lisa vertical tono sobre tono dibuja una original intermitencia en el motivo estriado de Groovy Strip. Una puerta distintiva, que infunde una mayor personalidad al estilo de los interiores.

Vera collection

GROOVY STRIP

Laccato - Ardesia
Finish - Finition - Acabado

L 80 x H 240 cm

Telaio - F50
Frame - Huisserie - Chasis

Maniglia - New York
Handle - Poignées - Manilla



Penthouse

Vera collection

PENTHOUSE

Laccato - Acquamarina
Finish - Finition - Acabado
L 117 x H 300 cm

Telaio - Boiserie F300
Frame - Huisserie - Chasis

Maniglia - One Q
Handle - Poignées - Manilla

BOISERIE F300

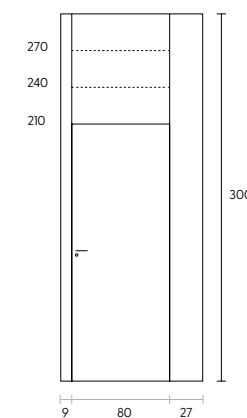
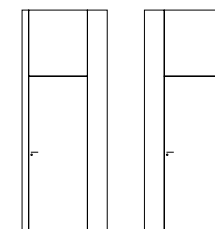
it. La boiserie F300 è un'architettura composta da coprifili asimmetrici e boiserie con altezza personalizzabile al centimetro fino ad H 3 metri. Un elemento originale che ridisegna la parete in modo creativo e restituisce l'effetto della porta rasomuro, ma senza dover ricorrere a lavori di muratura.

en. The F300 wood panelling is an architecture comprising asymmetrical door casing and wood panelling with precision-customisable height of up to H 3 metres. An original feature which redesigns the wall creatively while delivering the look of a door flush with the wall, without having to resort to masonry work.

fr. Le revêtement mural F300 est une architecture composée d'encadrements asymétriques et d'un revêtement mural dont la hauteur peut être personnalisée au centimètre près jusqu'à H 3 mètres. Un élément original qui redessine le mur de manière créative et restitue l'effet d'une porte au ras du mur, mais sans nécessiter de travaux de maçonnerie.

es. La boiserie F300 es una arquitectura formada por tapajuntas asimétricos y boiserías de altura personalizable al centímetro, hasta 3 metros. Un elemento original que rediseña la pared con creatividad y produce el efecto de puerta a ras de pared, pero sin necesidad de recurrir a obras de albañilería.

Boiserie interscambiabile
Interchangeable wood panelling
Revêtement mural interchangeable
Boiserie intercambiable



Penthouse Decor



PENTHOUSE DECOR

Laccato Canapa
Laminam® Noir Desir
Finish - Finition - Acabado
L 117 x H 270 cm

Telaio - Boiserie F300
Frame - Huisserie - Chasis

Maniglia - Alatò
Handle - Poignées - Manilla

Vera collection



Beverly

BEVERLY

Laccato - Antracite
Laminam® Nero Greco
Finish - Finition - Acabado
L 80 x H 240 cm

Telaio - Rasoplan S
Frame - Huisserie - Chasis

Maniglia - One
Handle - Poignées - Manilla





Beverly

Vera collection

it. Gli inserti decorativi in Laminam® o in Specchio delle porte Groovy, Beverly e Melrose sono studiati per creare connessioni con altri materiali, colori ed elementi dell'arredamento, come i rivestimenti a parete, il pavimento o la finitura di un mobile.

en. The decorative inserts in Laminam® or Mirror in the Groovy, Beverly and Melrose doors are designed to create links with other materials, colours and items of furniture, such as the wall tiling, the flooring and the finish of a cabinet.

fr. Les inserts décoratifs en Laminam® ou en Miroir des portes Groovy, Beverly et Melrose sont conçus pour créer des liens avec d'autres matériaux, couleurs et éléments d'ameublement, tels que les revêtements muraux, les sols ou la finition d'un meuble.

es. Las inserciones decorativas de Laminam® o espejo de las puertas Groovy, Beverly y Melrose están estudiadas para crear vínculos con otros materiales, colores y elementos del espacio de interior, como los revestimientos de pared, el suelo o el acabado de un mueble.

BEVERLY

Laccato - Bianco 9010
Laminam® Diamond Cream
Finish - Finition - Acabado
L 80 x H 240 cm

Telaio - Rasoplan S
Frame - Huisserie - Chasis

Maniglia - One Q
Handle - Poignées - Manilla

Beverly

Vera collection

BEVERLY

Laccato - Nebbia
Finish - Finition - Acabado
L 80 x H 240 cm

Specchio Bronzo
Mirror - Miroir - Espejo

Telaio - F50
Frame - Huisserie - Chasis

Maniglia - New York
Handle - Poignées - Manilla

Melrose

Vera collection



MELROSE

Laccato - Canapa
Laminam® Diamond cream
Finish - Finition - Acabado

L 80 x H 240 cm

Telaio - F50
Frame - Huisserie - Chasis

Maniglia - New York
Handle - Poignées - Manilla

Melrose

Vera collection

MELROSE

Laccato - Corda
Finish - Finition - Acabado
L 117 x H 240 cm

Specchio Bronzo
Mirror - Miroir - Espejo

Telaio - Boiserie F300
Frame - Huisserie - Chasis

Maniglia - New York
Handle - Poignées - Manilla



Sunny



Vera collection



SUNNY

Laccato - Personalizzato Cipria

NCS S 1005-Y50R

Finish - Finition - Acabado

L 80 x H 240 cm

Telaio - F

Frame - Huisserie - Chasis

Maniglia - Alatò

Handle - Poignées - Manilla

SoHo

it. La maniglia One è personalizzabile in tutti i colori della scala RAL, per un look perfettamente ton-sur-ton, oppure per giocare con intriganti contrasti cromatici. Eccola coordinata in laccato Ice alla porta incisa SoHo.

fr. La poignée One peut être personnalisée dans tous les coloris de la gamme RAL, pour un look ton-sur-ton parfait, ou pour jouer avec d'intrigants contrastes chromatiques. Ici, elle est assortie en laqué Ice à la porte gravée SoHo.

en. The One handle can be customised in all the colours in the RAL range, for a perfect tone-on-tone look, or instead create intriguing colour contrasts. Here it is in Ice lacquer to match the SoHo inlaid door.

es. La manilla One puede personalizarse en todos los colores de la carta RAL, para un look perfectamente tono sobre tono, o para jugar con interesantes contrastes cromáticos. Aquí la vemos en lacado Ice a juego con la puerta grabada SoHo.

SOHO

Laccato - Ice
Finish - Finition - Acabado

L 80 x H 240 cm

Telaio - S50
Frame - Huisserie - Chasis

Maniglia - One
Handle - Poignées - Manilla

Vera collection





it. Linee verticali oppure orizzontali, parallele o incrociate, leggere o più marcate, talvolta a intervalli discontinui: le porte incise della collezione Vera conferiscono dinamismo allo stile dell'arredamento, dando forma a inediti equilibri per soddisfare anche le tendenze e i gusti più moderni.

fr. Lignes verticales ou horizontales, parallèles ou entrecroisées, légères ou plus prononcées, parfois à intervalles discontinus : les portes gravées de la collection Vera dynamisent le style de l'ameublement, en donnant forme à des équilibres inédits pour satisfaire les tendances et les goûts les plus modernes.

en. Vertical or horizontal stripes, parallel or crossing, lightweight or more pronounced, sometimes at discontinuous intervals: the inlaid doors in the Vera collection add dynamism to the furnishing style, giving rise to unprecedented balances to accommodate the most modern trends and tastes.

es. Líneas verticales u horizontales, paralelas o cruzadas, leves o más marcadas, en ocasiones a intervalos discontinuos: las puertas grabadas de la colección Vera confieren dinamismo al estilo del mobiliario, dando forma a equilibrios nunca antes vistos para amoldarse a las tendencias y gustos más modernos.



Avenue

it. Per esaltare i colori e valorizzare le tinte unite, la collezione Vera propone una palette di oltre 20 tonalità di laccati opachi e lucidi, cui si aggiungono a richiesta tutte le gradazioni della scala RAL e NCS. Un'ampia possibilità di personalizzazione che permette di rispondere prontamente alle diverse esigenze di clienti, interior designer e realizzazioni contract.

fr. Pour rehausser les couleurs et mettre en valeur les teintes unies, la collection Vera offre une palette de plus de 20 tonalités de laqués mats et brillants, auxquelles peuvent s'ajouter, sur demande, toutes les teintes des gammes RAL et NCS. Un large éventail de possibilités de personnalisation qui permet de répondre rapidement aux différents besoins des clients, des architectes d'intérieur et des réalisations contract.

en. To enhance the colours and value block shades, the Vera collection offers a palette of more than 20 shades of matt and glossy lacquers, which are supplemented upon request with all the variations of the RAL and NCS range. Extensive customisation possibilities make it possible to meet the most diverse needs on the part of customers, interior designers and large turnkey projects.

es. Para acentuar los colores y potenciar los colores lisos, la colección Vera ofrece una paleta de más de 20 tonos de lacados mate y brillo, a los que se suman bajo pedido todas las gradaciones de las cartas RAL y NCS. Amplias posibilidades de personalización que permiten satisfacer rápidamente los distintos requisitos de clientes, interioristas y proyectos contract.

AVENUE

Laccato - Acquamarina
Finish - Finition - Acabado

L 80 x H 270 cm - Total Wall

Telaio - Rasoplan S
Frame - Huisserie - Chasis

Maniglia - New York
Handle - Poignées - Manilla

Vera collection





LINEA 6

Laccato - Nickel
Finish - Finition - Acabado
L 80 x H 270 cm - Total Wall
Telaio - S
Frame - Huisserie - Chasis
Maniglia - Alatò Minimal
Handle - Poignées - Manilla

Oblique

OBLIQUE

Laccato - Grigio Londra
Finish - Finition - Acabado
L 80 x H 210 cm
Telaio - S
Frame - Huisserie - Chasis
Maniglia - Privè
Handle - Poignées - Manilla

Vera collection





it. Nella porta Cross, le incisioni verticali e orizzontali, leggermente inclinate, si incrociano sulla superficie e trovano un sofisticato equilibrio compositivo, definendo una porta da interni di sicuro impatto visivo.

en. In the Cross door, the slightly slanted vertical and horizontal inlays intersect on the surface to achieve a sophisticated compositional balance, defining an interior door with a remarkable visual impact.

fr. Sur la porte Cross, les gravures verticales et horizontales légèrement inclinées se croisent sur la surface et trouvent un équilibre de composition sophistiqué, en définissant une porte d'intérieur avec un fort impact visuel.

es. En la puerta Cross, los grabados verticales y horizontales, levemente inclinados, se cruzan en la superficie y hallan un sofisticado equilibrio compositivo, dando vida a una puerta de interior con impacto visual garantizado.

CROSS

Laccato - Ice
Finish - Finition - Acabado
L 80 x H 210 cm

Telaio - S
Frame - Huisserie - Chasis

Maniglia - Privè
Handle - Poignées - Manilla



Vera collection

RASOPLAN



RASOPLAN

Mdf sovraverniciabile
Overpaintable MDF
Mdf Pouvant être peint
MDF barnizable

L 80 x H 270 cm - Total Wall

Telaio - RF
Frame - Huisserie - Chasis

Maniglia - Wind minimal
Handle - Poignées - Manilla

Rasoplan

it. La porta c'è ma non si vede. Rivestita della medesima carta da parati che decora la parete, senza spessori né telai in vista, la porta filo-muro Rasoplan diventa praticamente invisibile. Una soluzione perfetta per personalizzare ulteriormente il progetto d'arredo.

fr. La porte est là mais ne se voit pas. Revêtue du même papier peint que celui qui décore le mur, sans épaisseurs ni cadres visibles, la porte à fleur de mur Rasoplan devient pratiquement invisible. Une solution parfaite pour personnaliser ultérieurement le projet d'ameublement.

en. The door is barely visible as it blends into the wall. Covered with the same wallpaper used to decorate the wall, without any visible thickness or frames, the Rasoplan door flush to the wall is practically invisible. The perfect solution to customise your interiors further.

es. La puerta está, pero no se ve. Revestida con el mismo papel pintado que decora la pared, sin espesores ni marcos a la vista, la puerta a ras de pared Rasoplan se vuelve prácticamente invisible. Una solución perfecta para personalizar aún más los proyectos de interior.

RASOPLAN

Mdf per carta da parati
MDF for wallpaper
Mdf pour papier peint
MDF para papel pintado

L 80 x H 240 cm

Telaio - RF
Frame - Huisserie - Chasis

Maniglia - Suite
Handle - Poignées - Manilla

Vera collection



Vera collection

PLAN

Plan

Vera collection

PLAN

Rovere Talco
Finish - Finition - Acabado
L 80 x H 210 cm
Telaio - S
Frame - Huisserie - Chasis
Maniglia - Wind minimal
Handle - Poignées - Manilla





PLAN

Rovere Tabacco
(vena verticale)
Finish - Finition - Acabado
L 80 x H 240 cm
Telaio - S
Frame - Huisserie - Chasis
Maniglia - Privè
Handle - Poignées - Manilla

Plan

it. Fino a un'altezza di 210 cm, le porte della collezione Vera con finiture materiche Rovere Tabacco, Grafis Olmo e Grafis Ebano sono disponibili anche con la venatura orizzontale.

fr. Jusqu'à une hauteur de 210 cm, les portes de la collection Vera avec les finitions texturées Chêne Tabacco, Grafis Orme et Grafis Ébène sont également disponibles avec des veinures horizontales.

en. Up to a height of 210 cm, the doors in the Vera collection with textured Rovere Tabacco, Grafis Olmo and Grafis Ebano finishes are also available with horizontal wood grain.

es. Hasta una altura de 210 cm, las puertas de la colección Vera con acabados texturizados Roble Tabacco, Grafis Olmo y Grafis Ebano también están disponibles con veta horizontal.

PLAN

Rovere Tabacco
(vena orizzontale)
Finish - Finition - Acabado

L 80 x H 210 cm

Telaio - S
Frame - Huisserie - Chasis

Maniglia - Privè
Handle - Poignées - Manilla

Vera collection





Plan

Vera collection

PLAN

Laccato lucido poliester
Acero d'autunno

Finish - Finition - Acabado

L 80 x H 240 cm

Telaio - S

Frame - Huisserie - Chasis

Maniglia - Privè

Handle - Poignées - Manilla

Plan

PLAN

Grafis Olmo
(vena verticale)
Finish - Finition - Acabado
L 80 x H 240 cm
Telaio - S
Frame - Huisserie - Chasis
Maniglia - Privè
Handle - Poignées - Manilla



Plan



Vera collection



La serratura magnetica rende la chiusura della porta più silenziosa.
A magnetic latch makes the door silent to close.
La serrure magnétique rend la fermeture de la porte plus silencieuse.
Gracias a la cerradura magnética, el cierre de la puerta es más silencioso.

PLAN

Rovere Polar
Finish - Finition - Acabado
L 80 x H 240 cm

Telaio - F
Frame - Huisserie - Chasis

Maniglia - Palace
Handle - Poignées - Manilla

Plan



La cerniera a bilico Pivot è invisibile e integrata nella porta.
The Pivot hinge is concealed and built into the door.
La charnière pivotante Pivot est invisible et intégrée dans la porte.
La bisagra pivotante Pivot es invisible y está integrada en la puerta.

PLAN

Rovere Peltro
Finish - Finition - Acabado
L 80 x H 210 cm
Telaio - P
Frame - Huisserie - Chasis
Maniglia - Palace
Handle - Poignées - Manilla

Vera collection



Linea 1

it. La porta total wall e senza traversa superiore è un elemento d'arredo scenografico ma anche estremamente funzionale, perché rende ogni ambiente più spazioso e armonioso.

fr. La porte total wall et sans traverse supérieure est un élément d'ameublement spectaculaire mais aussi extrêmement fonctionnel, car elle rend chaque espace ambiant plus spacieux et plus harmonieux.

en. The total wall door without an upper crosspiece is a scenic item of interior décor which is concurrently highly functional, because it makes any setting more spacious and harmonious.

es. La puerta de suelo a techo y sin dintel superior es un elemento de interior escenográfico a la vez que sumamente funcional, porque incrementa el espacio y la armonía en cualquier pieza del hogar.

LINEA 1

Laccato - Ice
Finish - Finition - Acabado
L 80 x H 270 cm Total Wall

Telaio - S
Frame - Huisserie - Chasis

Maniglia - New York
Handle - Poignées - Manilla

Vera collection





CRYSTAL

Laccato - Bianco 9010
Finish - Finition - Acabado

L 80 x H 270 cm Total Wall

Vetro - Elegance Ice
Glass - Verre - Vaso

Decoro - Shangay 200
Decoration - Décoration - Decoración

Telaio - S
Frame - Huisserie - Chasis

Maniglia - Palace
Handle - Poignées - Manilla



PANTOGRAFATURA

Moulding - Pantographe - Pantografiado

it. Lo stile classico dei riquadri è tradotto attraverso due diverse lavorazioni: la pantografatura Milano, più semplice e minimale, e la pantografatura London, con decoro a doppio livello per un'interpretazione più libera, di carattere.

fr. Le style classique des panneaux est traduit par deux usinages différents : le pantographe Milano, plus simple et minimal, et le pantographe London, avec une décoration à double niveau pour une interprétation plus libre et plus caractéristique.

en. The classic style of the square panels is conveyed with two types of processing: Milano moulding, which is simpler and more minimal, and London moulding, with a two-tier decoration for a more carefree yet character-packed appeal.

es. El estilo clásico de los recuadros se plasma a través de dos trabajos distintos: el pantografiado Milano, más sencillo y minimalista, y el pantografiado London, con decoración de dos niveles para una interpretación más libre y de marcado carácter.



MILANO
Magenta - Navigli - Babila



LONDON
Hyde - Regent - Greenwich

PANTOGRAFATURA MILANO

Moulding - Pantographe - Pantografiado

it. La pantografatura Milano aggiorna lo stile classico del decoro a riquadri attraverso linee leggere e spessori meno marcati. I frontali sono incisi con riquadro singolo (porta Magenta), due riquadri di altezza diversa (porta Navigli) o tre riquadri uguali (porta Babila).

fr. Le pantographe Milano réactualise le style classique de la décoration à panneaux par des lignes légères et des épaisseurs moins marquées. Les façades sont gravées avec un seul panneau (porte Magenta), deux panneaux de hauteur différente (porte Navigli) ou trois panneaux identiques (porte Babila).

en. Milano moulding refreshes the classic style of the square panel decoration thanks to light lines and less notable thicknesses. The fronts are inlaid with a single square panel (Magenta door), two different height square panels (Navigli door) or three identical square panels (Babila door).

es. El pantografiado Milano actualiza el estilo clásico de la decoración a recuadros mediante líneas ligeras y espesores menos acentuados. Los frentes están grabados con un solo recuadro (puerta Magenta), dos recuadros de distinta altura (puerta Navigli) o tres recuadros iguales (puerta Babila).

RASO_MAGENTA

Laccato - Ice
Finish - Finition - Acabado
L 80 x H 270 cm

Telaio - Rasoplan RF
Frame - Huisserie - Chasis

Maniglia - Suite
Handle - Poignées - Manilla



Navigli



NAVIGLI

Laccato - Ice
Finish - Finition - Acabado
L 80 x H 240 cm
Telaio - S
Frame - Huisserie - Chasis
Maniglia - Suite
Handle - Poignées - Manilla

Vera collection





it. La porta Navigli definisce lo stile dell'ambiente. I riquadri sono espressioni di eleganza senza tempo e sanno integrarsi anche nei contesti d'arredo più contemporanei.

en. The Navigli door sets the style of a setting. The square panels express timeless elegance, succeeding in blending in with the most contemporary interiors.

fr. La porte Navigli définit le style de l'espace ambiant. Les panneaux sont l'expression d'une élégance intemporelle et savent se fondre dans les contextes d'ameublement les plus contemporains.

es. La puerta Navigli define el estilo de la habitación. Los recuadros son la expresión de una elegancia atemporal y se integran sabiamente incluso en los interiores más modernos.

NAVIGLI

Laccato - Corda
Finish - Finition - Acabado
L 80 x H 240 cm

Telaio - F
Frame - Huisserie - Chasis

Maniglia - Palace
Handle - Poignées - Manilla

Babila

Vera collection



BABILA

Laccato - Antracite
Finish - Finition - Acabado
L 80 x H 240 cm
Telaio - S
Frame - Huisserie - Chasis
Maniglia - Privè
Handle - Poignées - Manilla

PANTOGRAFATURA LONDON

Moulding - Pantographe - Pantografiado

it. L'incisione a doppio spessore della pantografatura London esalta i motivi a rilievo, reinterpretando appunto la classica porta in stile inglese. I frontali sono incisi con riquadro singolo (porta Hyde), due riquadri di altezza diversa (porta Regent) o quattro riquadri uguali (porta Greenwich).

fr. La gravure en double épaisseur du pantographe London met en valeur les motifs en relief, réinterprétant ainsi la porte classique de style anglais. Les façades sont gravées avec un seul panneau (porte Hyde), deux panneaux de hauteur différente (porte Regent) ou quatre panneaux identiques (porte Greenwich).

en. The double-thickness inlay of the London moulding emphasises the relief motifs, specifically reinterpreting the classic English-style door. The fronts are inlaid with a single square panel (Hyde door), two different height square panels (Regent door) or four identical square panels (Greenwich door).

es. El grabado con doble espesor del pantografiado London resalta los motivos en relieve, reinterpretando precisamente la clásica puerta de estilo inglés. Los frentes están grabados con un solo recuadro (puerta Hyde), dos recuadros de distinta altura (puerta Regent) o cuatro recuadros iguales (puerta Greenwich).

HYDE

Laccato - Verde Salvia
Finish - Finition - Acabado
L 80 x H 210 cm

Telaio - S
Frame - Huisserie - Chasis

Maniglia - Suite
Handle - Poignées - Manilla



Regent



REGENT

Laccato - Nebbia
Finish - Finition - Acabado
L 80 x H 240 cm

Telaio - S
Frame - Huisserie - Chasis

Maniglia - Suite
Handle - Poignées - Manilla

Vera collection



Greenwich

Vera collection



GREENWICH

Laccato - Ice
Finish - Finition - Acabado
L 80 x H 210 cm

Telaio - S
Frame - Huisserie - Chasis

Maniglia - Suite
Handle - Poignées - Manilla



Vera collection

TEXTURE

Logan

it. Una fitta texture di linee delicate e in rilievo si sviluppa in verticale per tutta l'altezza della porta Logan. Il risultato è un effetto ottico che dona movimento e profondità alla superficie, mentre la laccatura opaca impressa sopra il decoro conferisce una piacevole sensazione vellutata.

fr. Une texture dense de lignes délicates et en relief se développe verticalement sur toute la hauteur de la porte Logan. Le résultat est un effet optique qui donne du mouvement et de la profondeur à la surface, tandis que le laquage mat imprimée sur le décor lui confère une agréable sensation veloutée.

en. A thick texture of delicate relief lines develops vertically across the full length of the Logan door. The result is an optical effect which adds movement and depth to the surface, whereas the matt lacquer imprinted on top of the decoration generates a delightful velvety feel.

es. Una tupida textura de líneas suaves y en relieve se desarrolla en vertical en toda la altura de la puerta Logan. El resultado es un efecto óptico que aporta movimiento y profundidad a la superficie, mientras que el lacado mate aplicado por encima de la decoración confiere una agradable sensación aterciopelada.

LOGAN

Laccato - Nickel
Finish - Finition - Acabado
L 80 x H 210 cm

Telaio - S
Frame - Huisserie - Chasis

Maniglia - Alató
Handle - Poignées - Manilla

Vera collection



Bloom



BLOOM

Laccato - Canapa
Finish - Finition - Acabado
L 80 x H 240 cm
Telaio - S
Frame - Huisserie - Chasis
Maniglia - Alatò
Handle - Poignées - Manilla

Vera collection



Aventura



Vera collection



AVENTURA

Laccato - Nickel
Finish - Finition - Acabado
L 117 x H 270 cm

Telaio - F300
Frame - Huisserie - Chasis

Maniglia - Alatò
Handle - Poignées - Manilla

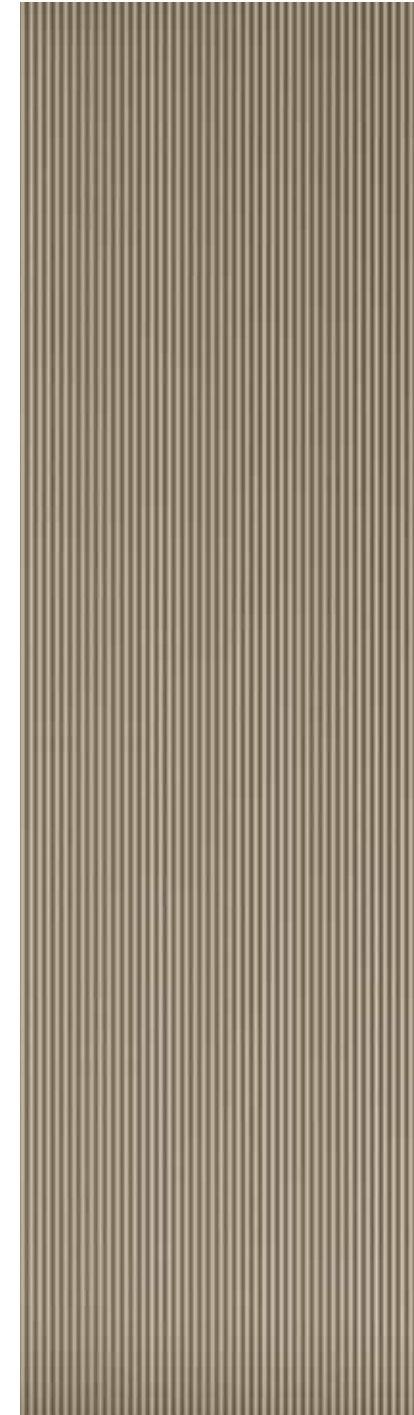
TEXTURE

it. Le porte della collezione Vera si vestono di delicate texture decorative, che rimodellano la classica finitura laccata in chiave moderna e materica. Righe, motivi floreali e trame tessili impreziosiscono le superfici, rendendole più seducenti alla vista e al tatto.

fr. Les portes de la collection Vera sont revêtues de délicates textures décoratives, qui redessinent la finition laquée classique en une clé moderne et matérielle. Les rayures, les motifs floraux et les trames textiles embellissent les surfaces, en les rendant plus séduisantes à l'œil et au toucher.

en. The doors in the Vera collection are clad with delicate decorative textures, which restyle the classic lacquer finish with a modern and textured twist. Stripes, floral motifs and textile patterns embellish the surfaces, making them more appealing to see and touch.

es. Las puertas de la colección Vera se visten de exquisitas texturas decorativas, que reinventan el clásico acabado lacado en clave moderna y material. Rayas, motivos florales y tramas textiles adornan las superficies, haciéndolas más seductoras a la vista y al tacto.



Logan



Bloom



Aventura



Vera collection

SKYLINE

Skyline

it. Skyline è una sofisticata porta d'arredo, che grazie alla sua versatilità può inserirsi sia in contesti residenziali che contract. La cornice in alluminio, i coprifili minimal S50 e la maniglia One_Q sono perfettamente coordinati in laccato Antracite, per dialogare con l'elegante vetro trasparente Grigio.

fr. Skyline est une porte d'ameublement sophistiquée qui, grâce à sa polyvalence, peut s'insérer aussi bien dans des contextes résidentiels que contract. Le cadre en aluminium, les encadrements minimaux S50 et la poignée One_Q sont parfaitement assortis en laqué Antracite, pour dialoguer avec l'élégant verre transparent Grigio.

en. Skyline is a sophisticated interior door; its versatility makes it ideal for both residential settings and large turnkey projects. The aluminium frame, the minimal S50 door casing and the One_Q handle all match to perfection in Antracite lacquer, to liaise with the elegant transparent Grigio glass.

es. Skyline es una sofisticada puerta de interior que, gracias a su versatilidad, se puede integrar tanto en contextos residenciales como contract. El marco de aluminio de la hoja, los tapajuntas minimalistas S50 y la manilla One_Q van perfectamente a juego en lacado Antracite, para entablar un diálogo con el elegante cristal transparente Grigio.

SKYLINE

Laccato - Antracite
Finish - Finition - Acabado
L 80 x H 240 cm

Vetro Elegance - Trasparente grigio
Glass - Verre - Vaso

Telaio - S50
Frame - Huisserie - Chasis

Maniglia - One Q
Handle - Poignées - Manilla

Vera collection



Skyline

it. Skyline è un sistema porta configurabile in migliaia di combinazioni: il profilo in alluminio è personalizzabile nei laccati Colour LAC, nelle 5 finiture Cashmere e in tutte le cromie RAL e NCS, mentre il pannello porta è disponibile in 320 abbinamenti vetro e nelle 5 finiture Laminam®.

fr. Skyline est un système de porte qui peut être configuré dans des milliers de combinaisons : le profil en aluminium peut être personnalisé dans les laqués Colour LAC, dans les 5 finitions Cashmere et dans tous les coloris RAL et NCS, tandis que le panneau de porte est disponible dans 320 combinaisons de verre et dans les 5 finitions Laminam®.

en. Skyline is a door system which can be configured in thousands of combinations: the aluminium profile can be customised in Colour LAC lacquers, in the 5 Cashmere finishes and in all RAL and NCS colours, whereas the door panel is available in 320 glass combinations and in the 5 Laminam® finishes.

es. Skyline es un sistema de puerta configurable en miles de combinaciones: el perfil de aluminio puede personalizarse con los lacados Colour LAC, con los 5 acabados Cashmere y con todos los colores RAL y NCS; por su lado, el panel de la puerta está disponible con 320 combinaciones de cristal y en los 5 acabados Laminam®.

Vera collection

Laminam®

Specchio

Mirror - Miroir - Espejo

Vetri Arte Linum

Glass - Verres - Cristales

Vetri Elegance

Glass - Verres - Cristales

Vetri Elite - Vetri incisi

Glass - Verres - Cristales

Vetri Arte

Glass - Verres - Cristales

SKYLINE

Laccato - Antracite
Laminam® Noir Desir
Finish - Finition - Acabado
L 80 x H 240 cm

Telaio - S50
Frame - Huisserie - Chasis

Maniglia - One Q
Handle - Poignées - Manilla

Skyline



Vera collection



SKYLINE

Laccato - Ice
Finish - Finition - Acabado
L 80 x H 210 cm

Vetro - Arte Linum Bianco
Glass - Verre - Vaso

Telaio - S
Frame - Huisserie - Chasis

Maniglia - One / Fly
Handle - Poignées - Manilla



it. I vetri Arte ampliano la varietà di proposte ad alta resa estetica della collezione Vera. Le superfici riproducono fedelmente le venature del marmo, l'aspetto della pietra naturale o le trame tessili del lino, per offrire soluzioni sempre più glamour e sofisticate alla creatività degli interior designer.

fr. Les verres Arte élargissent la variété des propositions très esthétiques de la collection Vera. Les surfaces reproduisent fidèlement les veinures du marbre, l'aspect de la pierre naturelle ou les trames textiles du lin, pour offrir des solutions toujours plus glamour et sophistiquées à la créativité des architectes d'intérieur.

en. Arte glass extends the variety of the impactful line-up offered by the Vera collection. The surfaces faithfully replicate the vein patterns found in marble, the appearance of natural stone or the textile patterns of linen, to offer increasingly glamorous and sophisticated solutions to play to the creativity of interior designers.

es. Los cristales Arte amplían la gama de propuestas de gran belleza estética de la colección Vera. Las superficies reproducen fielmente las vetas del mármol, el aspecto de la piedra natural o las tramas textiles del lino, con el fin de ofrecer soluciones cada vez más glamorosas y sofisticadas para la creatividad de los interioristas.



SKYLINE

Laccato - Antracite
Finish - Finition - Acabado
L 80 x H 240 cm

Vetro - Arte Grigio Carnico
Glass - Verre - Vaso

Telaio - S50
Frame - Huisserie - Chasis

Maniglia - One
Handle - Poignées - Manilla

Skyline

it. La porta Skyline è disponibile anche con tutti i sistemi di apertura scorrevole. Nella versione a battente, invece, è montata su telaio reversibile e coplanare in legno listellare, e cerniere pivot a scomparsa e incassate.

fr. La porte Skyline est également disponible avec tous les systèmes d'ouverture coulissante. En revanche, dans la version à battants, elle est montée sur un cadre réversible et coplanaire en bois lamellé et sur des charnières pivotantes invisibles et encastrées.

en. The Skyline door is also available with all the sliding door opening systems. In the hinged door version, on the other hand, it is fitted on a reversible and coplanar blockboard frame, with concealed and recessed pivot hinges.

es. La puerta Skyline también está disponible con todos los sistemas de apertura corredera. La versión batiente, en cambio, va montada en marco reversible y coplanar de madera alistonada, con bisagras pivotantes ocultas y embutidas.

SKYLINE

Laccato - Bronzo
Finish - Finition - Acabado
L 80 x H 240 cm

Vetro - Elegance Ice
Glass - Verre - Vaso

Telaio - Essential-Syntesis
Frame - Huisserie - Chasis

Maniglia - Fly
Handle - Poignées - Manilla

Vera collection



GLASS

Laccato - Ice
Finish - Finition - Acabado

L 80 x H 240 cm

Vetro - Elegance trasparente Bronzo
Glass - Verre - Vaso

Telaio - S
Frame - Huisserie - Chasis

Maniglia - Glass
Handle - Poignées - Manilla



EXTRA

it. La naturale affidabilità del telaio in listellare di legno

Una collezione caratterizzata dal telaio in listellare di legno e i coprifili in legno multistrato, disponibile con anta battente reversibile, in versione scorrevole esterna o interno muro o nelle pratiche aperture salvaspazio. La finitura delle porte Extra può essere laccata o materica con venature orizzontali, in linea con le ultime tendenze dell'interior design.

fr. La fiabilité naturelle du cadre en lamellé de bois

Une collection caractérisée par un cadre en lamellé de bois et les encadrements en bois multiplis, disponible avec porte battante réversible, en version coulissante extérieure ou intérieure, ou avec de pratiques ouvertures gain de place. La finition des portes Extra peut être laquée ou texturée avec des veinures horizontales, conformément aux dernières tendances en matière de décoration intérieure.

en. The natural dependability of a blockboard frame

A collection distinguished by the blockboard frame and plywood door casing, available with a reversible hinged door, in the sliding version internal or external to the wall and in the practical space-saving opening version. The finish on the Extra door is either lacquered or textured with a horizontal wood grain, in keeping with the latest interior design trends.

es. La fiabilidad natural del marco de madera alistonada

Una colección caracterizada por el marco de madera alistonada y los tapajuntas de madera multicapa, disponible con hoja batiente reversible, en versión corredera externa o empotrada, o en las prácticas aperturas ahorraespacio. El acabado de las puertas Extra puede ser lacado o texturizado con vetas horizontales, acordes a las últimas tendencias del interiorismo.

1

Coprifilo telescopico

con lavorazione esclusiva in multistrato di pioppo senza linee di giunzione.

Telescopic door casing

with exclusive poplar plywood processing without jointing lines.

Encadrement télescopique

avec usinage exclusif en multiplis de peuplier sans lignes de jonction.

Tapajuntas telescópico

con trabajo exclusivo de multicapa de chopo sin juntas.

2

Telaio cassa

in legno listellare stratificato di abete, completo di guarnizione perimetrale.

Casing frame

in laminated fir blockboard, complete with perimeter seal.

Dormant

en bois lamellé stratifié de sapin, avec joint périmétrique.

Marco

de madera alistonada estratificada de abeto, con junta perimetral.

it. I coprifili sono realizzati con l'innovativo Folding System La Venus: il taglio a 45° e il particolare incollaggio permettono un'ottima stabilità telescopica e l'eliminazione delle linee di giuntura.

fr. Les baguettes sont réalisées avec l'innovant Folding System La Venus : la découpe à 45° et le collage particulier permettent une excellente stabilité télescopique et l'élimination des lignes de jonction.

en. The door casing is made using the innovative La Venus Folding System: cut at 45° and specially bonded, it provides excellent extension stability and leaves no visible joins.

es. Los tapajuntas están realizados con el innovador Folding System La Venus: el corte a 45° y el encolado especial permiten lograr una excelente estabilidad telescópica y eliminar las juntas.

FOLDING 45° VENUS DESIGN SYSTEM



Prima

Extra collection



Prima



Extra collection



PRIMA

Laccato - Ice
Finish - Finition - Acabado
L 80 x H 210 cm
Telaio - E90
Frame - Huisserie - Chasis
Maniglia - Plate
Handle - Poignées - Manilla

Extra 90

Extra collection



Extra 90



Extra collection



EXTRA 90

Palissandro Bianco
Finish - Finition - Acabado

L 80 x H 210 cm

Telaio - E90
Frame - Huisserie - Chasis

Maniglia - Privè
Handle - Poignées - Manilla

Extra 90

it. Venature orizzontali e tonalità neutre sono le caratteristiche estetiche di una porta che si esprime attraverso una grande attenzione per i materiali e i dettagli.

fr. Veinures horizontales et tonalités neutres sont les caractéristiques esthétiques d'une porte qui s'exprime à travers une grande attention pour les matériaux et les détails.

en. This door features a horizontal grain and neutral shades to create a look that shows great attention to detail, including in the choice of materials.

es. Las vetas horizontales y los tonos neutros son las características estéticas de una puerta que se expresa a través de una gran atención a los materiales y a los detalles.

EXTRA 90

Olmo Biscotto
Finish - Finition - Acabado
L 80 x H 210 cm
Telaio - E90
Frame - Huisserie - Chasis
Maniglia - Suite
Handle - Poignées - Manilla

Extra collection



Extra 90

Extra collection

EXTRA 90

Acero Neve
Finish - Finition - Acabado
L 80 x H 210 cm
Telaio - E90
Frame - Huisserie - Chasis
Maniglia - Giada
Handle - Poignées - Manilla



Extra 90

Extra collection

EXTRA 90

Olmo Grigio

Finish - Finition - Acabado

L 80 x H 210 cm

Telaio - E90

Frame - Huisserie - Chasis

Maniglia - Suite

Handle - Poignées - Manilla

Extra 90

Extra collection

EXTRA 90

Bianco Matrix
Finish - Finition - Acabado
L 80 x H 210 cm
Telaio - E90
Frame - Huisserie - Chasis
Maniglia - Privè
Handle - Poignées - Manilla

BIANCO MATRIX

it. La finitura materica effetto legno è pensata per chi cerca uno stile di ispirazione naturale, sia in ambienti classici che moderni, perché sa infondere a ogni spazio un'atmosfera sempre accogliente. La maniglia Privé ton-sur-ton si integra perfettamente al design della porta.

fr. La finition texturée effet bois est conçue pour ceux qui recherchent un style d'inspiration naturelle dans des environnements classiques et modernes, car elle peut conférer à tout espace une atmosphère toujours accueillante. La poignée Privé ton-sur-ton s'intègre parfaitement au design de la porte.

en. The wood effect textured finish is designed for customers in pursuit of natural inspiration, in both classic and modern settings, because it is capable of imbuing any space with a welcoming atmosphere. The Privé tone-on-tone handle blends in seamlessly with the door design.

es. El acabado texturizado efecto madera está concebido para quienes buscan un estilo inspirado en la naturaleza, tanto en habitaciones clásicas como modernas, porque infunde a cualquier espacio una atmósfera siempre acogedora. La manilla Privé tono sobre tono se integra a la perfección con el diseño de la puerta.



Extra 90 vetro passante



Extra collection

**EXTRA 90
VETRO PASSANTE**

Laccato - Corda
Finish - Finition - Acabado
L 80 x H 210 cm

Vetro Arte - Venato Ocra
Glass - Verre - Vaso

Telaio - E90
Frame - Huisserie - Chasis

Maniglia - Flush
Handle - Poignées - Manilla

EXTRA 90 GLASS

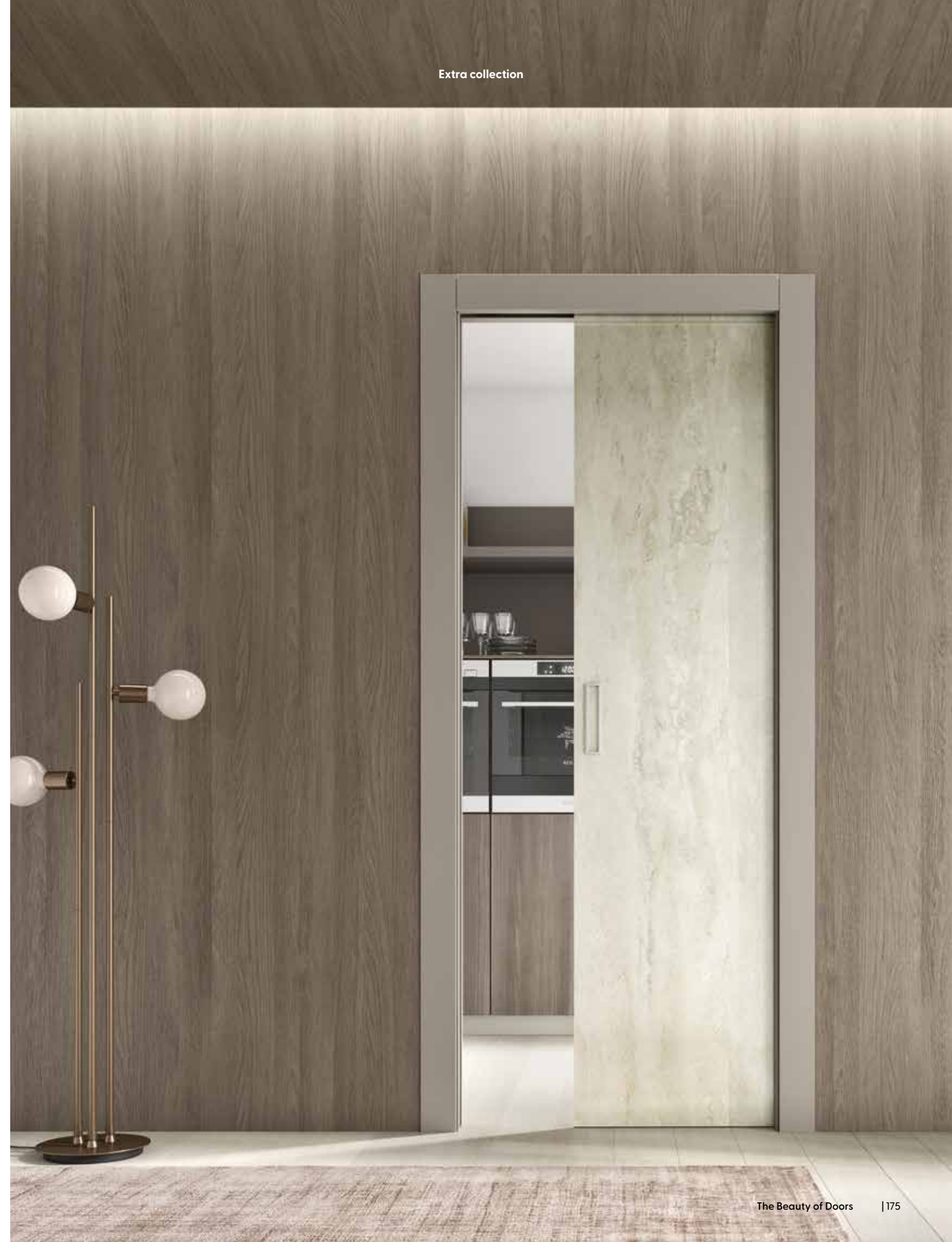
Laccato - Canapa
Finish - Finition - Acabado

Vetro Arte - Travertino
Glass - Verre - Vaso

L 80 x H 210 cm

Telaio - E90
Frame - Huisserie - Chasis

Maniglia - Fly
Handle - Poignées - Manilla





Extra collection

PANTOGRAFATURA



Quadria 3

it. I coprifili del telaio Extra90 sono realizzati in multistrato di legno: una scelta non solo estetica ma anche funzionale, che denota l'attenzione di Venus Design a tutti i particolari. La cassa in legno, infatti, garantisce una particolare durevolezza nel tempo.

fr. Les encadrements Extra90 sont réalisés en multiplis de bois : un choix non seulement esthétique mais aussi fonctionnel, qui témoigne de l'attention portée par Venus Design aux moindres détails. Le dormant en bois garantit en effet une durabilité particulière.

en. The door casing of the Extra90 frame is made of plywood: this is not merely an aesthetic choice but also a functional one, demonstrating the painstaking attention to detail on the part of Venus Design. Indeed, the wooden casing ensures remarkable durability.

es. Los tapajuntas del marco Extra90 son de madera multicapa: una decisión no solo estética, sino también funcional, que pone de relieve la atención de Venus Design a todos los detalles. En efecto, el marco de madera garantiza una gran durabilidad.

QUADRIA 3

Laccato - Ice
Finish - Finition - Acabado

L 80 x H 210 cm

Telaio - E90
Frame - Huisserie - Chasis

Maniglia - Privè
Handle - Poignées - Manilla

Extra collection



Quadria 2

Extra collection



QUADRIA 2

Laccato - Ecrù
Finish - Finition - Acabado

L 80 x H 210 cm

Telaio - E90
Frame - Huisserie - Chasis

Maniglia - One
Handle - Poignées - Manilla



Incisa 4



Extra collection



INCISA 4

Laccato - Ice
Finish - Finition - Acabado
L 80 x H 210 cm

Telaio - E90
Frame - Huisserie - Chasis

Maniglia - Privè
Handle - Poignées - Manilla

LIBERTY

it. Creatività estetica e valore strutturale

Liberty è una collezione di porte reversibili personalizzabili in qualsiasi laccato, con cerniere anuba minimal. Le porte d'arredo Liberty sono disponibili anche pantografate o con anta vetro. Una massima libertà di scelta per interpretare ogni spazio e rispondere a qualsiasi esigenza.

fr. Créativité esthétique et valeur structurelle

Liberty est une collection de portes réversibles personnalisables dans n'importe quel laqué, avec des charnières anuba minimales. Les portes d'ameublement Liberty sont également disponibles pantographiées ou avec porte vitrée. Une liberté de choix maximale pour interpréter chaque espace et répondre à chaque besoin.

en. Aesthetic creativity and structural value

Liberty is a collection of reversible doors that can be customised in any lacquer, with minimal Anuba hinges. Liberty interior doors are also available with moulding or with a glass door. Enjoy the utmost freedom of choice to interpret any space and meet any needs.

es. Creatividad estética y valor estructural

Liberty es una colección de puertas reversibles personalizables con cualquier lacado, provistas de bisagras anuba minimalistas. Las puertas de interior Liberty también están disponibles pantografiadas o con hoja de cristal. Una máxima libertad de elección para interpretar todos los espacios y satisfacer cualquier requisito.

Incisa 4 / Glass

Liberty collection



INCISA 4

Laccato - Nero
Finish - Finition - Acabado

L 80 x H 210 cm

Telaio - S70
Frame - Huisserie - Chasis

Maniglia - One Q
Handle - Poignées - Manilla

GLASS

Vetro Elegance - Trasparente
Glass - Verre - Vaso

L 80 x H 210 cm

Telaio - E90
Frame - Huisserie - Chasis

Maniglia - Fly
Handle - Poignées - Manilla

Quadria 1



Liberty collection

QUADRIA 1

Laccato - Ardesia
Finish - Finition - Acabado

L 80 x H 210 cm

Telaio - S70
Frame - Huisserie - Chasis

Maniglia - One Q
Handle - Poignées - Manilla

Brera

Liberty collection



BRERA

Laccato - Bianco 9010
Finish - Finition - Acabado

L 80 x H 210 cm

Telaio - S70
Frame - Huisserie - Chasis

Maniglia - Giada
Handle - Poignées - Manilla



Gemini

Liberty collection



GEMINI

Laccato - Nebbia
Finish - Finition - Acabado

L 80 x H 210 cm

Vetro Elegance - Ice
Glass - Verre - Vaso

Telaio - S70
Frame - Huisserie - Chasis

Maniglia - One
Handle - Poignées - Manilla

CERNIERA ANUBA MINIMAL

Minimal Anuba hinge - Charnière Anuba minimale - Bisagra Anuba minimalista

it. Le cerniere anuba minimal per porte battenti e reversibili sono ultra stabili e rendono l'installazione dell'anta estremamente semplice. Il design è completato dalla maniglia One in tonalità perfettamente coordinata al colore laccato della porta.

en. Minimal Anuba hinges for hinged and reversible doors are extremely stable and make door installation a breeze. The design is completed with the One handle to match the colour of the door lacquer to perfection.

fr. Les charnières minimales anuba pour portes battantes et réversibles sont ultra stables et facilitent considérablement l'installation de la porte. Le design est complété par la poignée One dont la tonalité s'assortit parfaitement au coloris laqué de la porte.

es. Las bisagras anuba minimalistas para puertas batientes y reversibles son sumamente estables y facilitan enormemente la instalación de la hoja. El diseño se completa con la manilla One en un tono perfectamente a juego con el color lacado de la puerta.



VENERE

it. L'essenza della bellezza in ogni casa

Porte esteticamente impeccabili, dal design essenziale, tutte con finiture materiche effetto legno. La collezione Venere veste ambienti classici e moderni infondendo sempre un'allure calda e naturale.

fr. L'essence de la beauté dans chaque maison

Des portes esthétiquement impeccables au design essentiel, toutes avec des finitions texturées effet bois. La collection Venere revêt les espaces ambiants classiques et modernes, en leur conférant toujours une allure chaleureuse et naturelle.

en. The essence of beauty in any home

Aesthetically impeccable doors, with an understated design, all with wood-effect textured finishes. The Venere collection adorns classic and modern settings, always imbuing them with a warm and natural ambiance.

es. La esencia de la belleza en cualquier hogar

Puertas de estética impecable y diseño sencillo, todas con acabados texturizados efecto madera. La colección Venere viste espacios clásicos y modernos aportando siempre un atractivo cálido y natural.

Simply 70

Venere collection



SIMPLY 70

Grigio Quarzo
Finish - Finition - Acabado
L 80 x H 210 cm
Telaio - S70
Frame - Huisserie - Chasis
Maniglia - Giada
Handle - Poignées - Manilla

Simply 70

SIMPLY 70

Acero Neve
Finish - Finition - Acabado
L 80 x H 210 cm
Telaio - S70
Frame - Huisserie - Chasis
Maniglia - Giada
Handle - Poignées - Manilla



Venere collection

Simply 70

Venere collection



SIMPLY 70

Frassino Bianco

Finish - Finition - Acabado

L 80 x H 210 cm

Telaio - S70

Frame - Huisserie - Chasis

Maniglia - Giada

Handle - Poignées - Manilla

Simply 70

Venere collection



SIMPLY 70

Larice Grigio Lava
Finish - Finition - Acabado

L 80 x H 210 cm

Telaio - S70
Frame - Huisserie - Chasis

Maniglia - Giada
Handle - Poignées - Manilla

Smart 70



Beton
Finish - Finition - Acabado



Peltro
Finish - Finition - Acabado

SMART 70

L 80 x H 210 cm

Telaio - SM70

Frame - Huisserie - Chasis

Maniglia - Master

Handle - Poignées - Manilla

Venere collection



Pino argento
Finish - Finition - Acabado

Smart 60



Bianco
Finish - Finition - Acabado



Frassino Grigio
Finish - Finition - Acabado

SMART 60

L 80 x H 210 cm

Telaio - SM60
Frame - Huisserie - Chasis

Maniglia - Olga
Handle - Poignées - Manilla

Venere collection



Moka
Finish - Finition - Acabado

HOTEL

it. Porte progettate per la sicurezza e il comfort di hotel, uffici e contract. Una collezione progettata appositamente per hotel, strutture ricettive e residenziali: le porte tagliafuoco in legno con classe di tenuta al fuoco EI 30 e con insonorizzazione di 35 dB sono certificate ed omologate secondo le normative europee per garantire resistenza, sicurezza e privacy. Le porte sono personalizzabili nelle misure e nelle finiture per adattarsi alle esigenze del committente e allo stile dell'ambiente.

fr. Portes conçues pour la sécurité et le confort des hôtels, des bureaux et du contract. Une collection spécialement conçue pour hôtels, structures d'accueil et résidentielles : les portes coupe-feu en bois avec classe d'étanchéité au feu EI 30 et avec insonorisation de 35 dB sont certifiées et homologuées conformément aux normes européennes pour garantir résistance, sécurité et vie privée. Les portes sont personnalisables dans les dimensions et les finitions pour s'adapter aux exigences du client et au style de l'espace ambiant.

en. Doors designed for safety and comfort in hotels, offices and large turnkey projects. This collection has been specifically designed for hotels, accommodation facilities and residential complexes. The wooden fire doors with a fire resistance rating of EI 30 and soundproofing up to 35 dB are certified and type-approved according to European regulations, to ensure their resistance, safety and privacy. The doors can be made to measure and custom-finished, to adapt to your needs and the style of the space.

es. Puertas diseñadas para la seguridad y el confort de hoteles, oficinas y espacios contract. Una colección diseñada expresamente para hoteles y centros de hospedaje y residenciales: las puertas cortafuego de madera con clase de resistencia al fuego EI 30 y con insonorización de 35 dB están certificadas y homologadas según las normas europeas para garantizar resistencia, seguridad e intimidad. Las medidas y los acabados de las puertas pueden personalizarse para adaptarse a las necesidades del cliente o al estilo del ambiente.

Forniture complete e personalizzate per edifici residenziali e strutture dedicate all'ospitalità.

Comprehensive, personalised supplies for residential buildings and hospitality facilities.

Fournitures complètes et personnalisées pour des bâtiments résidentiels et des structures dédiées à l'accueil.

Suministros completos y personalizados para edificios residenciales y centros de hospedaje.



CONTRACT PROJECTS

it. Venus Design è partner di architetti, interior designer e studi di progettazione per la realizzazione di porte da interno customizzate, in tutto il mondo. L'ampia scelta di finiture, la produzione snella ed efficiente e un reparto interno dedicato al fuori misura permettono la massima personalizzazione, per rispondere alle diverse esigenze strutturali ed estetiche dei progetti contract. A richiesta, le porte sono fornite con dispositivi chiudiporta obbligatori, serrature di sicurezza e maniglie antipanico, incontro elettrico e predisposizione scasso.

fr. Venus Design est partenaire d'architectes, interior designers et bureaux d'études pour la réalisation de portes d'intérieur customisées, dans le monde entier. L'ample choix de finitions, la production organisée et efficace et un service interne dédié au sur mesure permettent le maximum de personnalisation, pour répondre aux différentes exigences structurelles et esthétiques des projets contract. Sur demande, les portes sont fournies avec des dispositifs ferme-portes obligatoires, des serrures de sécurité et des poignées anti-panique, des gâches électriques et une protection contre l'effraction.

en. Venus Design partners with architects, interior designers and design studios to create custom-made internal doors around the world. A wide array of finishes, streamlined and efficient production and a dedicated in-house customisation department all ensure each product is fully personalised to meet the structural and aesthetic needs of large, turnkey projects. Upon request, the doors can be supplied with mandatory door closers, safety latches and anti-panic handles, an electric strike and knockout plate.

es. Venus Design colabora con arquitectos, interioristas y estudios de diseño para crear puertas de interior personalizadas, en todo el mundo. La amplia gama de acabados, la producción ágil y eficiente y un departamento interno dedicado a los productos a medida permiten ofrecer una máxima adaptabilidad para dar respuesta a las diversas necesidades estructurales y estéticas de los proyectos contract. Bajo pedido, las puertas están disponibles con cierrapuertas obligatorios, cerradura de seguridad y manillas antipánico, contacto eléctrico y preinstalación para sistema antiforzamiento.



PLAN X407 - EI 30

Grafis Ebano
Finish - Finition - Acabado
L 80 x H 240 cm
Telaio - S Rototraslante
Frame - Huisserie - Chasis
Maniglia - Suite
Handle - Poignées - Manilla



PLAN X407 - EI 30

Laccato - Corda
Finish - Finition - Acabado

L 117 x H 270 cm

Telaio - F300
Frame - Huisserie - Chasis

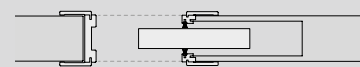
Serratura opera Bit Sprint
Door lock - Verrou - Cerradura

Maniglia - Alatò
Handle - Poignées - Manilla

SCORREVOLE INTERNO MURO - Reversibile

Pocket sliding door - Reversible
Coulissante à l'intérieur du mur - Réversible
Corredera por interior de pared - Reversible

DX

**SCORREVOLE ESTERNO PARETE SENZA TELAIO - Reversibile**

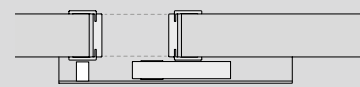
Sliding door external to wall, no frame - Reversible
Coulissante à l'extérieur de la paroi sans cadre - Réversible
Corredera por exterior de pared sin marco - reversible

DX

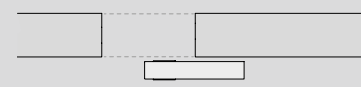
**SCORREVOLE ESTERNO PARETE CON TELAIO - Reversibile**

Sliding door external to wall with frame - Reversible
Coulissante à l'extérieur de la paroi avec cadre - Réversible
Corredera por exterior de pared con marco - Reversible

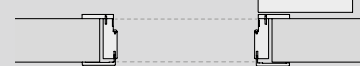
DX

**XSLIDE**

DX

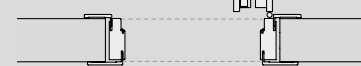
**XFOLD 180°**

DX

**LIBRO**

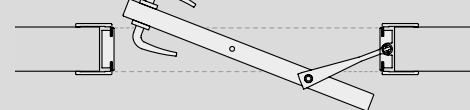
Bifold - Pliante
Libro

DX

**ROTOTRASLANTE Reversibile**

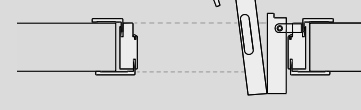
Double swing pivot door Reversible
À roto-translation réversible
Rototraslante reversible

DX

**ASIMMETRICA 1/3° - 2/3°**

Asymmetrical 1/3° - 2/3°
Asymétrique 1/3° - 2/3°
Asimétrica 1/3° - 2/3°

DX



APERTURE

it. Sistemi intelligenti per rinnovare gli spazi domestici
Porte salvaspazio e aperture scorrevoli sono le soluzioni ideali per una reinterpretazione creativa degli spazi domestici, in special modo quando si ha a che fare con ambienti di dimensioni ridotte. Le aperture a libro o a pacchetto, le porte rototraslanti o le scorrevoli con binario a parete, interno muro o esterno muro con meccanismo a scomparsa eliminano l'ingombro della porta a battente, liberando angoli e pareti per aumentare la metratura a disposizione.

fr. Systèmes intelligents pour renouveler les espaces domestiques

Les portes gain de place et les ouvertures coulissantes sont des solutions idéales pour une réinterprétation créative des espaces domestiques, en particulier lorsqu'il s'agit de pièces aux dimensions réduites. Les portes pliantes ou escamotables, les portes rototraslantes ou les portes coulissantes avec un rail mural, un mur intérieur ou un mur extérieur avec un mécanisme invisible éliminent l'encombrement de la porte battante, en libérant les coins et les murs pour augmenter la surface à disposition.

en. Smart systems to renovate domestic spaces

Space-saving doors and sliding door opening mechanisms are ideal solutions for the creative restyling of domestic spaces, particularly when the space available is limited. Bifold and concertina doors, double swing pivot doors or sliding doors on wall tracks, pocket, or external to the wall with a concealed mechanism eliminate the footprint occupied by a hinged door, freeing up corners and walls to increase the available floor space.

es. Sistemas inteligentes para renovar los espacios domésticos

Las puertas ahorraespacio y las aperturas correderas son soluciones ideales para reinterpretar con creatividad los entornos domésticos, sobre todo cuando se trabaja con espacios reducidos. Las aperturas a libro o plegables, las puertas rototraslantes o las correderas con riel de pared, empotradas o externas con mecanismo oculto, eliminan el volumen ocupado por la puerta batiente, dejando libres rincones y paredes para ampliar el espacio disponible.

X_Slide

TOTAL WALL

it. Il sistema X_Slide è un brevetto esclusivo di Venus Design: un meccanismo di scorrimento esterno muro di fatto invisibile, perché nasconde completamente il binario a vista.

fr. Le système X_Slide est un brevet exclusif de Venus Design : un mécanisme de coulissement mural extérieur invisible, car il dissimule complètement le rail visible.

en. The X_Slide system is an exclusive Venus Design patent: a sliding mechanism external to the wall which is in fact invisible, because it completely conceals the visible track.

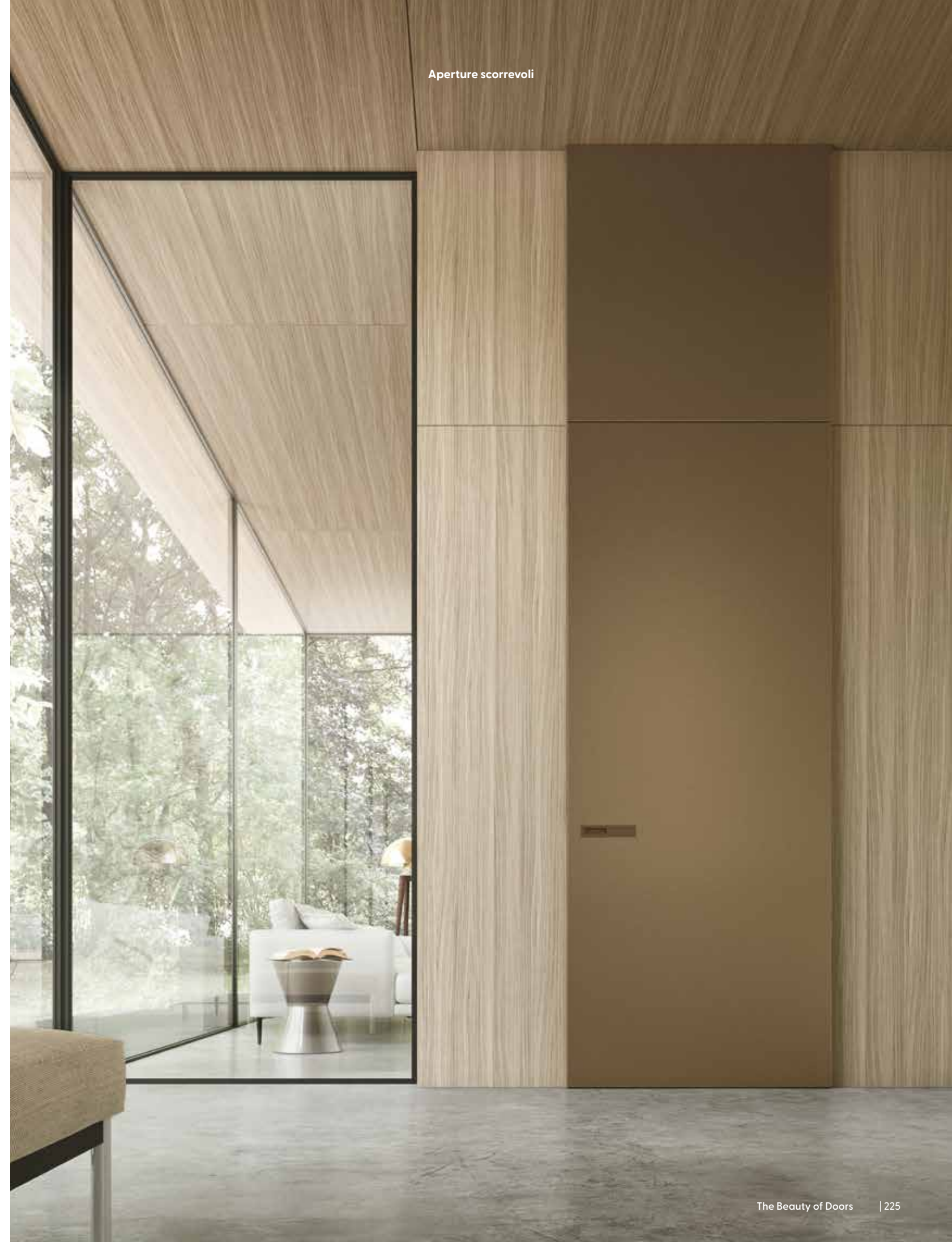
es. El sistema X_Slide es una patente exclusiva de Venus Design: un mecanismo corredero por fuera de pared invisible en la práctica, porque oculta por completo el riel.

X_SLIDE - PLAN

Laccato - Bronzo
Finish - Finition - Acabado
L 123 x H 370 cm Total Wall

Maniglia - Flush
Handle - Poignées - Manilla

Aperture scorrevoli



X_Slide

it. Nella configurazione Total Wall, il design di X_Slide è completato dalla boiserie che si estende al soffitto, per accrescere l'effetto scenografico di questo elemento d'arredo. La maniglia incassata Flushi può essere installata in verticale o in orizzontale.

fr. Dans la configuration Total Wall, le design de X_Slide est complété par le revêtement mural qui s'étend jusqu'au plafond, pour augmenter l'effet spectaculaire de cet élément d'ameublement. La poignée encastrée Flushi peut être installée verticalement ou horizontalement.

en. In the Total Wall configuration, the design of X_Slide is supplemented by the wood panelling which stretches up to the ceiling, enhancing the scenic effect of this item of interior décor. The Flushi recessed handle can be fitted vertically or horizontally.

es. En la configuración de suelo a techo, el diseño de X_Slide se completa con la boiserie que llega hasta el techo, para acentuar el efecto escenográfico de este elemento decorativo. La manilla embutida Flushi se puede instalar en vertical o en horizontal.



Aperture scorrevoli



X_Slide



Aperture scorrevoli



X_SLIDE - PLAN

Grafis White
Finish - Finition - Acabado
L 89 x H 270 cm Total Wall

Maniglia - Flush
Handle - Poignées - Manilla

Extra 90

it. La porta scorrevole esterna non richiede specifiche opere murarie. Il binario a vista in alluminio della porta Extra 90 si trasforma in un vero e proprio elemento di design, potendo essere verniciato in qualsiasi colore per trovare abbinamenti 100% personalizzati.

fr. La porte coulissante extérieure ne nécessite pas de travaux de maçonnerie spécifiques. Le rail visible en aluminium de la porte Extra 90 se transforme en un véritable élément de design, car il peut être peint dans n'importe quelle couleur pour obtenir des combinaisons personnalisées à 100 %.

en. The sliding door external to the wall does not require any specific masonry work. The visible aluminium track of the Extra 90 door turns into a veritable item of interior design, since it can be painted in any colour whatsoever to achieve 100% bespoke combinations.

es. La puerta corredera externa no requiere obras de albañilería específicas. El riel visto de aluminio de la puerta Extra 90 se transforma en un auténtico elemento de diseño, pudiendo pintarse de cualquier color para producir combinaciones 100 % personalizadas.

EXTRA 90 scorrevole esterna

Olmo Grigio
Finish - Finition - Acabado

L 80 x H 210 cm

Maniglia - Flush
Handle - Poignées - Manilla

Aperture scorrevoli



Hyde



Aperture scorrevoli



Nero
Black - Noir - Negro



Bianco
White - Blanc - Blanco



Cromo
Chrome - Cromo

HYDE
scorrevole interna

Laccato - Ice
Finish - Finition - Acabado
L 80 x H 210 cm

Nottolino - Quadra
Handle - Poignées - Manilla

X_Fold

it. Il sistema X-Fold è un'apertura a pacchetto e coplanare, con le due ante di uguale dimensione che si aprono a 180° l'una sull'altra. La soluzione ideale per accedere a piccole stanze di servizio, perché massimizza la funzionalità mantenendo il rigore estetico.

fr. Le système X-Fold est une ouverture pliante et coplanaire, avec les deux portes de même dimension s'ouvrant à 180° l'une sur l'autre. La solution idéale pour accéder aux petites salles de service, car elle maximise la fonctionnalité tout en conservant une rigueur esthétique.

en. The X-Fold is a coplanar bifold opening mechanism, with two equally sized doors that open by 180° over one another. It represents the ideal solution to access small service rooms, as it maximises functionality while retaining streamlined aesthetics.

es. El sistema X-Fold es una apertura plegable y coplanar, con las dos hojas del mismo tamaño, que se abren a 180° la una sobre la otra. La solución ideal para acceder a pequeñas habitaciones de servicio, porque maximiza la funcionalidad manteniendo el rigor estético.



DX

Con maniglia Plate

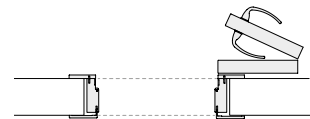
With Plate handle - Avec poignée Plate
Con manilla Plate



DX

Con maniglia e pendagli

With handle and pulls - Avec poignée et pendentifs
Con manilla y cierres embutidos



DX

Con maniglia

With handle - Avec poignée
Con manilla

X_FOLD - PLAN

Laccato - Antracite

Finish - Finition - Acabado

L 80 x H 210 cm

Maniglia - Alatò

Handle - Poignées - Manilla

Aperture scorrevoli



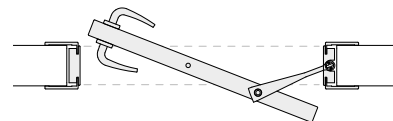
Rototraslante

it. Questa particolare apertura salvaspazio Rototraslante, permette di aprire e chiudere la porta in entrambi i sensi.

fr. Cette particulière ouverture gain de place roto-translation permet d'ouvrir et fermer la porte dans les deux sens.

en. This unusual space-saving double swing pivot opening mechanism allows you to open and close the door in both directions.

es. Esta apertura especial ahorraespacio rototraslante permite abrir y cerrar la puerta en ambos sentidos.



ROTOTRASLANTE - EXTRA 90

Matrix Bianco
Finish - Finition - Acabado
L 80 x H 210 cm

Maniglia - Privè
Handle - Poignées - Manilla

Aperture scorrevoli



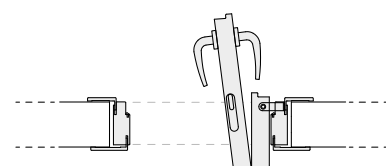
ASIMMETRICA 1/3° - 2/3°

it. L'anta è divisa in due parti e si apre a libro piegandosi su se stessa. Una pratica soluzione salvaspazio per ambienti di dimensioni ridotte.

en. The door is divided into two parts and folds back on itself as it opens. This practical, space-saving solution is great for smaller spaces.

fr. La porte est divisée en deux parties et s'ouvre en livre en se pliant sur elle-même. Une pratique solution gain de place pour des espaces ambiants aux dimensions réduites.

es. La hoja está dividida en dos partes y se abre a libro plegándose sobre sí misma. Una práctica solución ahorraespacio para habitaciones de pequeño tamaño.



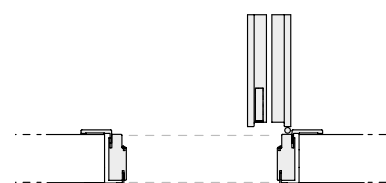
LIBRO

it. Due semi-ante di uguale dimensione si chudono l'una sull'altra, riducendo l'ingombro della porta.

en. Two equally sized door halves fold onto themselves, reducing the footprint of the door.

fr. Deux demi-portes de même dimension se referment l'une sur l'autre, réduisant ainsi l'encombrement de la porte.

es. Dos semihojas del mismo tamaño se cierran la una sobre la otra, reduciendo el volumen ocupado por la puerta.



ASIMMETRICA 1/3° - 2/3° EXTRA 90

Olmo Biscotto
Finish - Finition - Acabado
L 80 x H 240 cm

Maniglia - Palace
Handle - Poignées - Manilla



Bi_Fold

it. Le ante a soffietto Bi_Fold possono essere dimensionate al centimetro per chiudere vani e nicchie. Disponibili a 2 o 4 ante, sono personalizzabili in qualsiasi colore laccato.

fr. Les portes pliantes Bi_Fold peuvent être dimensionnées au centimètre près pour fermer les compartiments et les niches. Disponibles avec 2 ou 4 portes, elles peuvent être personnalisées dans n'importe quel coloris laqué.

en. Bi_Fold concertina doors can be sized to the nearest centimetre to close off compartments and alcoves. Available with 2 or 4 doors, they can be customised in any lacquer colour.

es. Las puertas plegables Bi_Fold se pueden dimensionar al centimetro para cerrar compartimentos y nichos. Disponibles con 2 o 4 hojas, se pueden personalizar con cualquier color lacado.



Bi-Fold 2



Bi-Fold 4

BI-FOLD

Laccato - Antracite
Finish - Finition - Acabado

Maniglia - Line
Handle - Poignées - Manilla

Aperture scorrevoli



BOISERIE

it. I moduli boiserie componibili

Realizzati con scanalature cannettate, aggiungono profondità agli spazi interni, e ne arricchiscono l'espressività estetica e sensoriale. Sono disponibili in finitura materica effetto Rovere, oppure verniciati in Nero.

fr. Les modules de revêtement mural modulables

Réalisées avec des rainures cannelées, elles ajoutent de la profondeur aux espaces intérieurs et enrichissent leur expressivité esthétique et sensorielle. Ils sont disponibles dans une finition texturée effet Chêne ou peints en Nero.

en. Modular wood panelling modules

Made with fluted grosgrain, they add depth to interior spaces, embellishing their aesthetic and sensory expressiveness. They are available in Rovere effect textured finish or painted in Nero.

es. Los módulos de boiserie componibles

Fabricados con estrías acanaladas, aportan profundidad a los espacios de interior y subrayan su expresividad estética y sensorial. Están disponibles en acabado texturizado efecto Roble o barnizados en Nero.



Boiserie

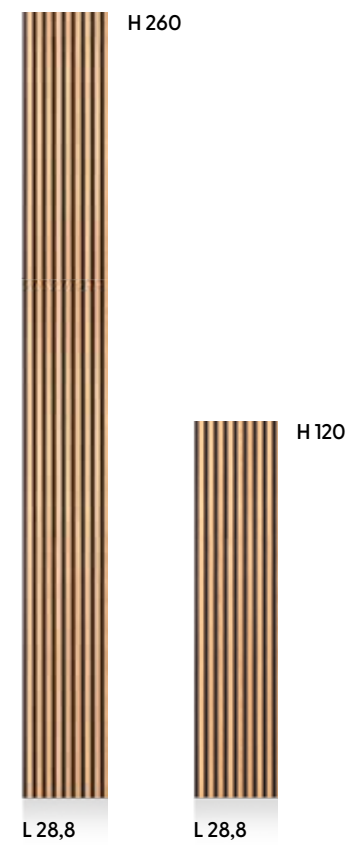
it. I moduli Boiserie hanno altezza 120 cm oppure 260 cm, ma si possono estendere fino al soffitto senza soluzione di continuità, perché nascondono linee di giunzione.

fr. Les modules Revêtement mural ont une hauteur de 120 cm ou 260 cm, mais peuvent être étendus jusqu'au plafond sans solution de continuité, car ils dissimulent les lignes de jonction.

en. The Wood panelling modules are 120 cm or 260 cm high, but they can be extended all the way up to the ceiling without interruption as they conceal all joins.

es. Los módulos de boiserie tienen una altura de 120 cm o 260 cm, pero se pueden extender hasta el techo sin solución de continuidad, porque ocultan las juntas.

Modularità componibile
Modularity - Modularité - Modularidad





TECHNICAL AREA



MANIGLIE

Handles - Poignées - Manillas

MANIGLIE

Handles - Poignées - Manillas



Alatò minimal



Alatò



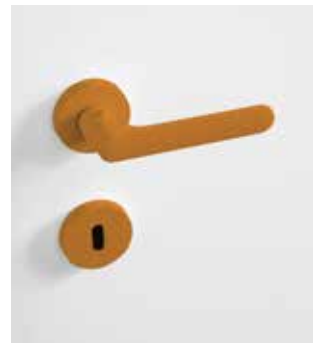
New York



House



One Q



One



Wind minimal



Wind



Palace



Suite



Privè



Giada



Luna



Olga

MANIGLIE

Handles - Poignées - Manillas



Stelo



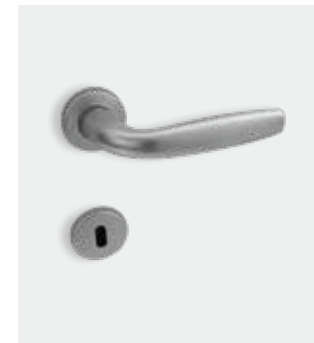
Line



Bridge



Rod



Master



Lea



Derby



Rod



Flush



Plate



Plate_Lock



Plate_Yale



Fly



Anello



Quadro



Lever

SPIN OFF SYSTEM

it. Serratura magnetica ammortizzata, con viti a scomparsa e maniglia slow motion, sempre coordinata alle finiture delle cerniere K3D (disponibili in Silver, Bianco, Bronzo o Nero).

fr. Serrure magnétique amortie avec vis invisibles et poignée slow motion, toujours assortie aux finitions des charnières K3D (disponibles en Silver, Bianco, Bronzo ou Nero).

en. Magnetic soft-close latch with concealed screws and slow-motion handle, finished to match the K3D hinges (Silver, Bianco, Bronzo or Nero).

es. Cerradura magnética amortiguada, con tornillos ocultos y manilla slow motion, siempre a juego con los acabados de las bisagras K3D (disponibles en Silver, Bianco, Bronzo o Nero).



Silver



Bianco
White - Blanc - Blanco



Bronzo
Bronze - Bronce



Nero
Black - Noir - Negro

CERNIERE

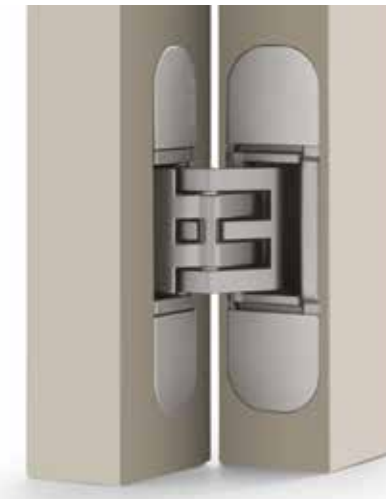
Hinges - Charnières - Bisagras

it. Le cerniere a scomparsa K3D sono regolabili su tre assi e completano il sistema Spin Off, abbinandosi sempre alla finitura della serratura (Silver, Bianco, Bronzo o Nero).

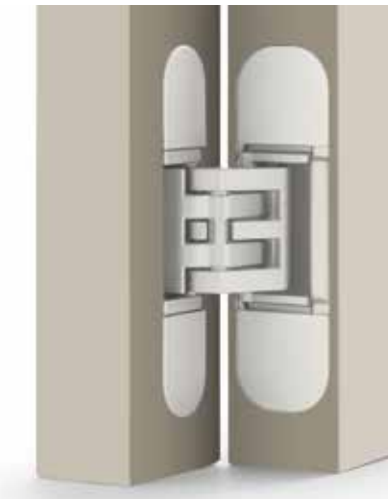
fr. Les charnières invisibles K3D sont réglables sur trois axes et complètent le système Spin Off, en s'assortissant toujours à la finition de la serrure (Silver, Bianco, Bronzo ou Nero).

en. K3D concealed hinges are adjustable on 3 axes and complete the Spin Off system, matching the latch finish (Silver, Bianco, Bronzo or Nero).

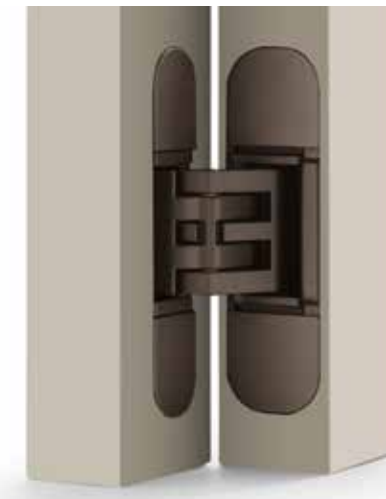
es. Las bisagras ocultas K3D son ajustables en tres ejes y completan el sistema Spin Off, haciendo siempre juego con el acabado de la cerradura (Silver, Bianco, Bronzo o Nero).



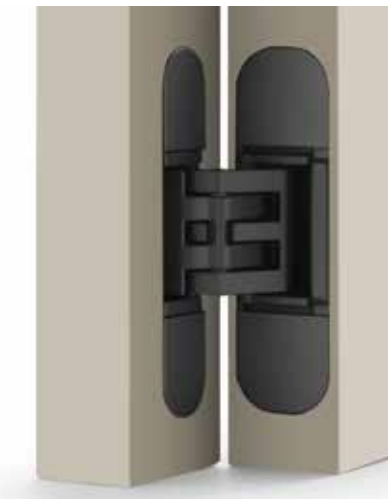
Silver



Bianco
White - Blanc - Blanco



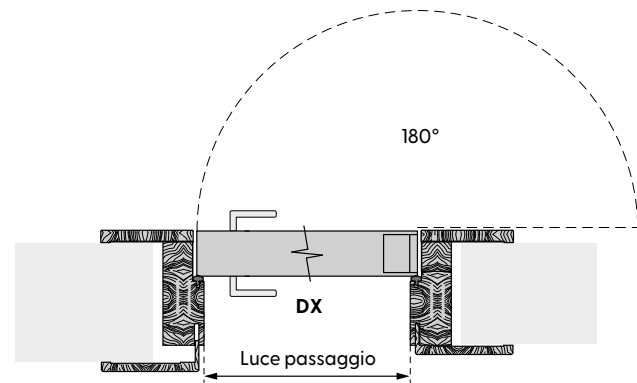
Bronzo
Bronze - Bronce



Nero
Black - Noir - Negro

S STANDARD

Reversible
Reversible



Telaio in legno listellare, coprifili in multistrato
Blockboard frame, plywood door casing
Cadre en bois lamellé, baguettes en multiplis
Marco de madera alistonada, tapajuntas de multicapa



Cerniere a scomparsa finitura cromo satinato registrabili 3D
Concealed hinges, satin chrome finish, 3D adjustable
Charnières invisibles finition chrome satiné réglables 3D
Bisagras ocultas en acabado cromo satinado ajustables en 3D



Luce passaggio
Clear opening - Ouverture passage - Luz de paso

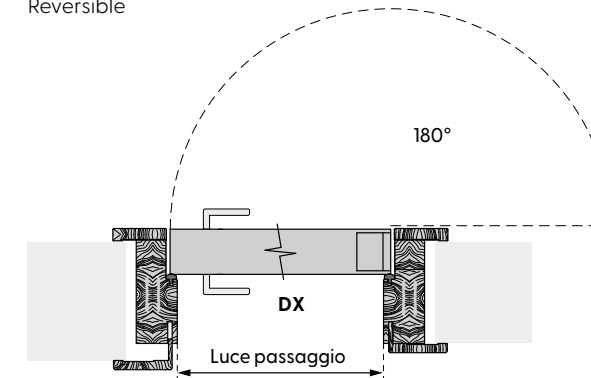
Larghezze - Width - Largeurs - Anchos
60 - 70 - 75 - 80 - 90 cm

Altezze - Height - Hauteurs - Alturas
200 - 210 cm

Spessori - Th.- Épaisseurs - Espesores
6,3 - 8 - 10 cm

S50 MINIMAL

Reversible
Reversible



Telaio in legno listellare, coprifili in multistrato
Blockboard frame, plywood door casing
Cadre en bois lamellé, baguettes en multiplis
Marco de madera alistonada, tapajuntas de multicapa



Cerniere a scomparsa finitura cromo satinato registrabili 3D
Concealed hinges, satin chrome finish, 3D adjustable
Charnières invisibles finition chrome satiné réglables 3D
Bisagras ocultas en acabado cromo satinado ajustables en 3D



Luce passaggio
Clear opening - Ouverture passage - Luz de paso

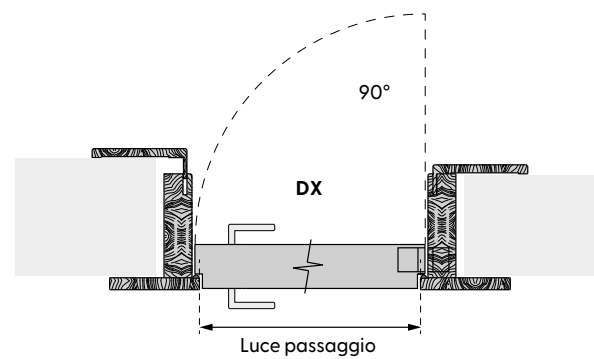
Larghezze - Width - Largeurs - Anchos
60 - 70 - 75 - 80 - 90 cm

Altezze - Height - Hauteurs - Alturas
200 - 210 cm

Spessori - Th.- Épaisseurs - Espesores
6,3 - 8 - 10 cm

F FILO SPINGERE

Non Reversible
Not reversible - Pas réversible - No Reversible



Telaio in legno listellare, coprifili in multistrato
Blockboard frame, plywood door casing
Cadre en bois lamellé, baguettes en multiplis
Marco de madera alistonada, tapajuntas de multicapa



Cerniere a scomparsa finitura cromo satinato registrabili 3D
Concealed hinges, satin chrome finish, 3D adjustable
Charnières invisibles finition chrome satiné réglables 3D
Bisagras ocultas en acabado cromo satinado ajustables en 3D



Luce passaggio
Clear opening - Ouverture passage - Luz de paso

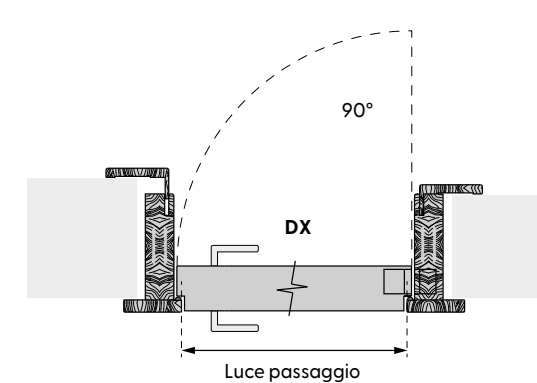
Larghezze - Width - Largeurs - Anchos
60 - 70 - 75 - 80 - 90 cm

Altezze - Height - Hauteurs - Alturas
200 - 210 cm

Spessori - Th.- Épaisseurs - Espesores
7 - 10 cm

F50 MINIMAL

Non Reversible
Not reversible - Pas réversible - No Reversible



Telaio in legno listellare, coprifili in multistrato
Blockboard frame, plywood door casing
Cadre en bois lamellé, baguettes en multiplis
Marco de madera alistonada, tapajuntas de multicapa



Cerniere a scomparsa finitura cromo satinato registrabili 3D
Concealed hinges, satin chrome finish, 3D adjustable
Charnières invisibles finition chrome satiné réglables 3D
Bisagras ocultas en acabado cromo satinado ajustables en 3D



Luce passaggio
Clear opening - Ouverture passage - Luz de paso

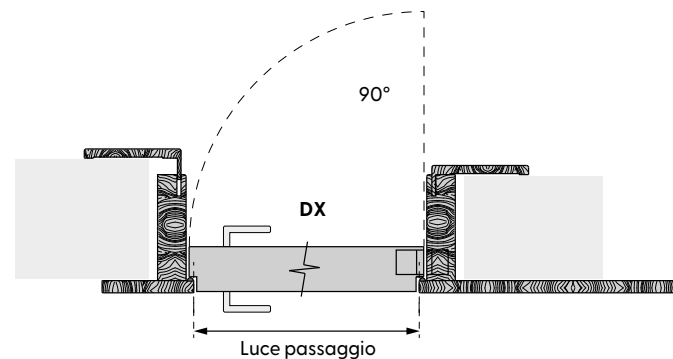
Larghezze - Width - Largeurs - Anchos
60 - 70 - 75 - 80 - 90 cm

Altezze - Height - Hauteurs - Alturas
200 - 210 cm

Spessori - Th.- Épaisseurs - Espesores
7 - 10 cm

F300 FILO SPINGERE

Non Reversible
Not reversible - Pas réversible - No Reversible



Telaio in legno listellare, coprifili in multistrato
Blockboard frame, plywood door casing
Cadre en bois lamellé, baguettes en multiplis
Marco de madera alistonada, tapajuntas de multicapa



Cerniere a scomparsa finitura cromo satinato registrabili 3D
Concealed hinges, satin chrome finish, 3D adjustable
Charnières invisibles finition chrome satiné réglables 3D
Bisagras ocultas en acabado cromo satinado ajustables en 3D



Luce passaggio
Clear opening - Ouverture passage - Luz de paso

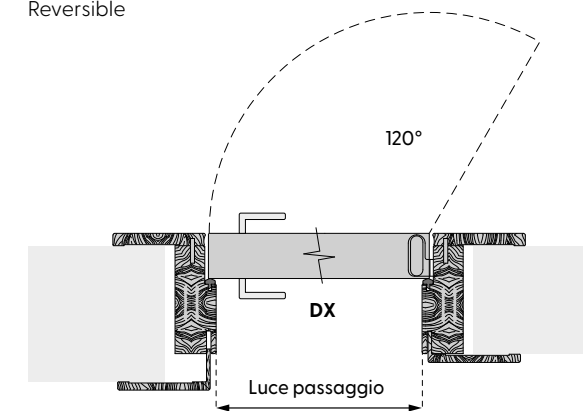
Larghezze - Width - Largeurs - Anchos
60 - 70 - 75 - 80 - 90 cm

Altezze - Height - Hauteurs - Alturas
200 - 210 cm

Spessori - Th.- Épaisseurs - Espesores
7 - 10 cm

P PIVOT

Reversible
Reversible



Telaio in legno listellare, coprifili in multistrato
Blockboard frame, plywood door casing
Cadre en bois lamellé, baguettes en multiplis
Marco de madera alistonada, tapajuntas de multicapa



Cerniere a scomparsa finitura cromo satinato registrabili 3D
Concealed hinges, satin chrome finish, 3D adjustable
Charnières invisibles finition chrome satiné réglables 3D
Bisagras ocultas en acabado cromo satinado ajustables en 3D



Luce passaggio
Clear opening - Ouverture passage - Luz de paso

Larghezze - Width - Largeurs - Anchos
60 - 70 - 75 - 80 - 90 cm

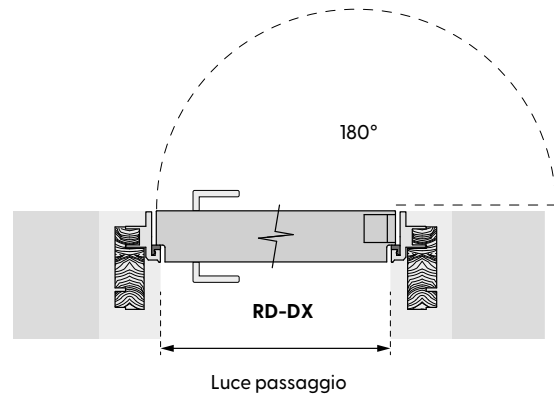
Altezze - Height - Hauteurs - Alturas
200 - 210 cm

Spessori - Th.- Épaisseurs - Espesores
6,3 - 8 - 10 cm

VERA COLLECTION

R RASOPLAN

Reversibile
Reversible



Telaio in alluminio, Controtelaio in abete
Aluminum frame, wooden counterframe
Châssis invisible en aluminium extrudé et cadre en bois massif
Estructura de aluminio, contraestructura de abeto



Cerniere a scomparsa finitura cromo satinato registrabili 3D
Concealed hinges, satin chrome finish, 3D adjustable
Charnières invisibles finition chrome satiné réglables 3D
Bisagras ocultas en acabado cromo satinado ajustables en 3D

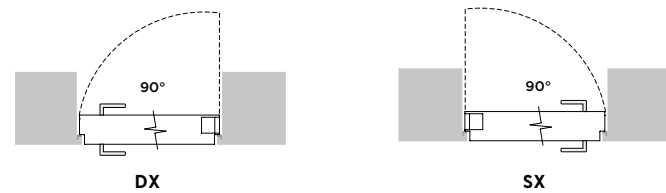
Luce passaggio
Clear opening - Ouverture passage - Luz de paso

Larghezze - Width - Largeurs - Anchos
60 - 70 - 75 - 80 - 90 cm

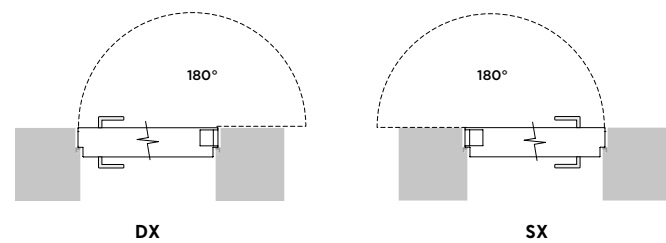
Altezze - Height - Hauteurs - Alturas
200 - 210 cm

Spessori - Th.- Épaisseurs - Espesores
min 10 cm

RF FILO SPINGERE



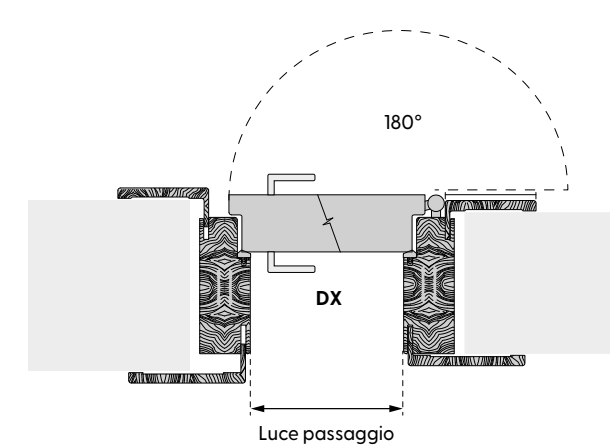
RS STANDARD



EXTRA COLLECTION

E90 EXTRA 90

Reversibile
Reversible



Telaio in legno listellare, coprifili in multistrato
Blockboard frame, plywood door casing
Cadre en bois lamellé, baguettes en multiplis
Marco de madera alistonada, tapajuntas de multicapa



Cerniere Anuba finitura cromo
Anuba hinge, Chrome finish
Charnières Anuba, finition chrome
Bisagras Anuba, acabado cromo

Luce passaggio
Clear opening - Ouverture passage - Luz de paso

Larghezze - Width - Largeurs - Anchos
60 - 70 - 75 - 80 - 90 cm

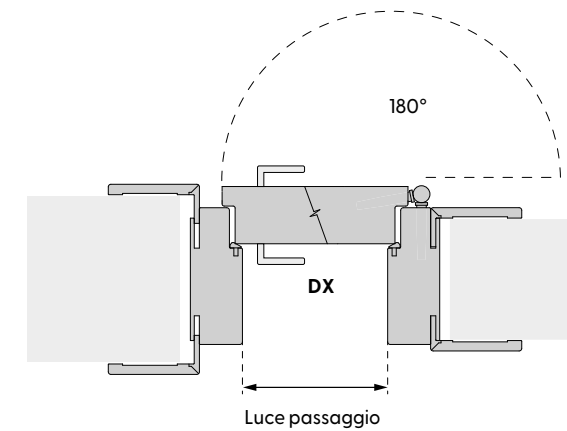
Altezze - Height - Hauteurs - Alturas
200 - 210 cm

Spessori - Th.- Épaisseurs - Espesores
10 cm

LIBERTY - VENERE COLLECTION

S70 SIMPLY 70

Reversibile
Reversible



Telaio MDF - Frame MDF
Huisserie MDF - Tapajuntas de MDF



Cerniere Anuba finitura cromo
Anuba hinge, Chrome finish
Charnières Anuba, finition chrome
Bisagras Anuba, acabado cromo

Luce passaggio
Clear opening - Ouverture passage - Luz de paso

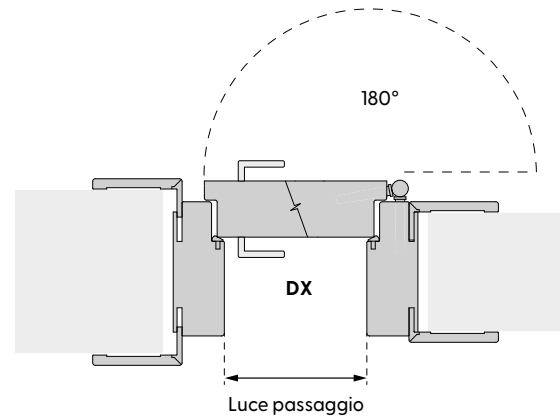
Larghezze - Width - Largeurs - Anchos
60 - 70 - 75 - 80 - 90 cm

Altezze - Height - Hauteurs - Alturas
200 - 210 cm

Spessori - Th.- Épaisseurs - Espesores
7 - 10 cm

SM70 SMART 70

Reversibile
Reversible



Telaio MDF - Frame MDF
Huisserie MDF - Tapajuntas de MDF



Cerniere Anuba finitura cromo
Anuba hinge, Chrome finish
Charnières Anuba, finition chrome
Bisagras Anuba, acabado cromo



Luce passaggio
Clear opening - Ouverture passage - Luz de paso

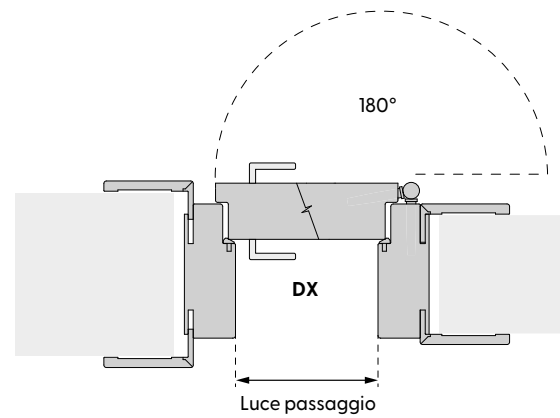
Larghezze - Width - Largeurs - Anchos
70 - 80 cm

Altezze - Height - Hauteurs - Alturas
210 cm

Spessori - Th.- Épaisseurs - Espesores
10 cm

SM60 SMART 60

Reversibile
Reversible



Telaio MDF - Frame MDF
Huisserie MDF - Tapajuntas de MDF



Cerniere Anuba finitura cromo
Anuba hinge, Chrome finish
Charnières Anuba, finition chrome
Bisagras Anuba, acabado cromo



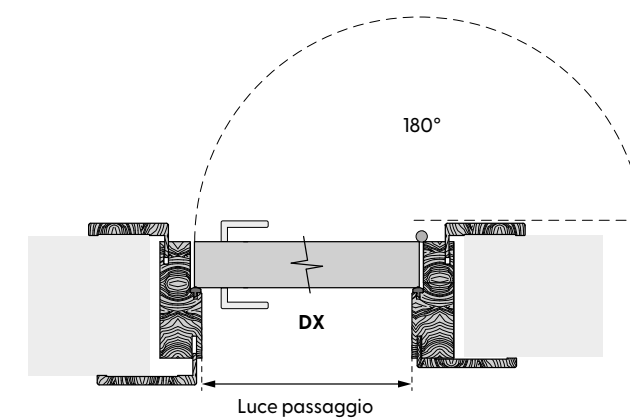
Luce passaggio
Clear opening - Ouverture passage - Luz de paso

Larghezze - Width - Largeurs - Anchos
70 - 80 cm

Altezze - Height - Hauteurs - Alturas
210 cm

Spessori - Th.- Épaisseurs - Espesores
10 cm

**LUX
EI 30**



Telaio in legno listellare, coprifili in multistrato
Blockboard frame, plywood door casing
Cadre en bois lamellé, baguettes en multiplis
Marco de madera alistonada, tapajuntas de multicapa



Cerniere a bandella Butterfly finitura Acciaio
Butterfly T-hinges in Acciaio finish
Charnières papillons finition Acciaio
Bisagras en T Butterfly acabado Acciaio



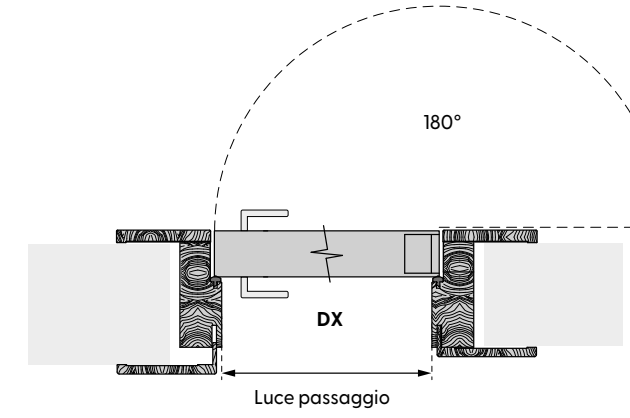
Luce passaggio
Clear opening - Ouverture passage - Luz de paso

Larghezze - Width - Largeurs - Anchos
60 - 70 - 75 - 80 - 90 cm

Altezze - Height - Hauteurs - Alturas
200 - 210 cm

Spessori - Th.- Épaisseurs - Espesores
10 cm

**VERA X407
EI30**



Telaio in legno listellare, coprifili in multistrato
Blockboard frame, plywood door casing
Cadre en bois lamellé, baguettes en multiplis
Marco de madera alistonada, tapajuntas de multicapa



Cerniere a scomparsa finitura cromo satinato registrabili 3D
Concealed hinges, satin chrome finish, 3D adjustable
Charnières invisibles finition chrome satiné réglables 3D
Bisagras ocultas en acabado cromo satinado ajustables en 3D



Luce passaggio
Clear opening - Ouverture passage - Luz de paso

Larghezze - Width - Largeurs - Anchos
60 - 70 - 75 - 80 - 90 cm

Altezze - Height - Hauteurs - Alturas
200 - 210 cm

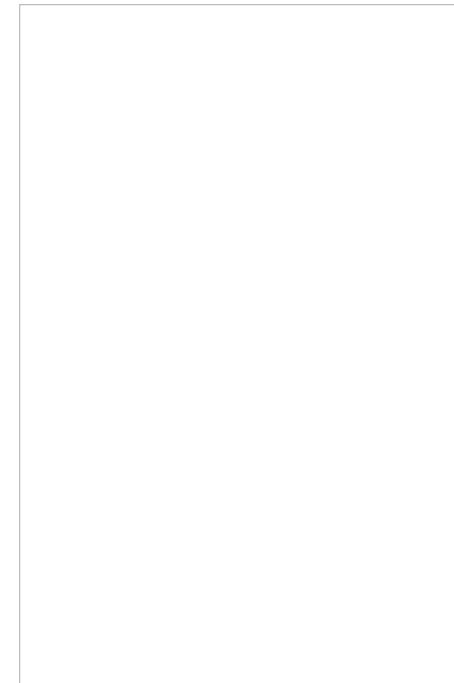
Spessori - Th.- Épaisseurs - Espesores
6,3 - 8 - 10 cm



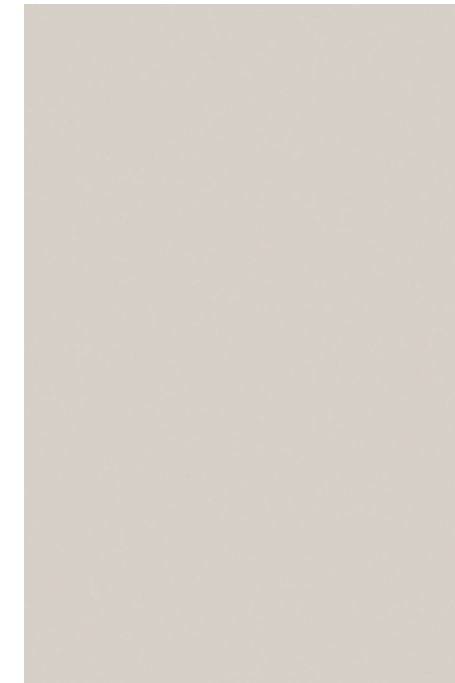
VERA COLLECTION

FINITURE CASHMERE

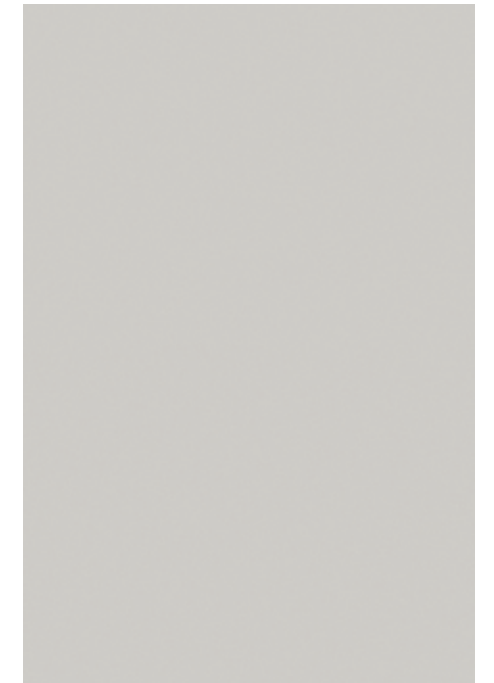
Cashmere finishes - Finitions Cashmere - Acabados Cashmere



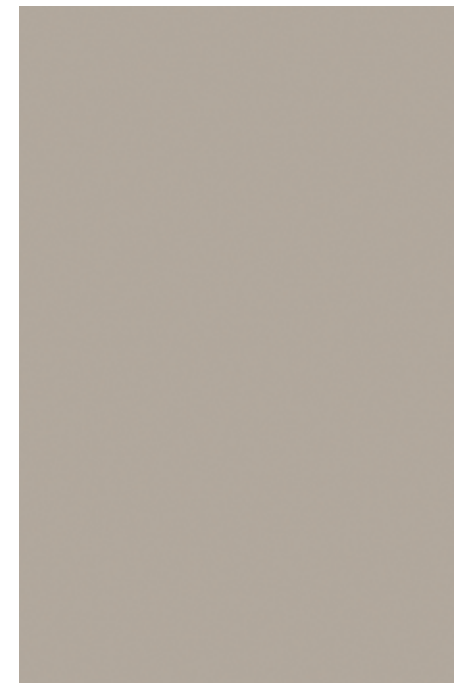
Ice



Champagne



Manhattan Grey



Dune



Dark Graphite

BASSORILIEVI CASHMERE

Cashmere bas-reliefs - Bas-reliefs Cashmere - Bajorrelieves Cashmere



Deserto



Hula Hop



Fedro

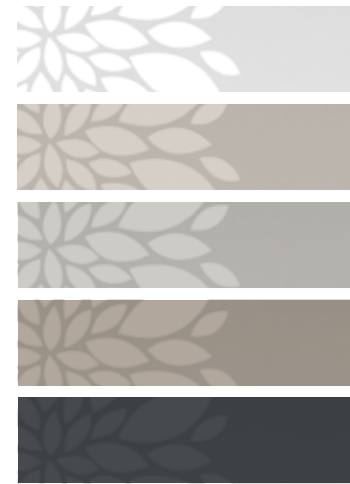
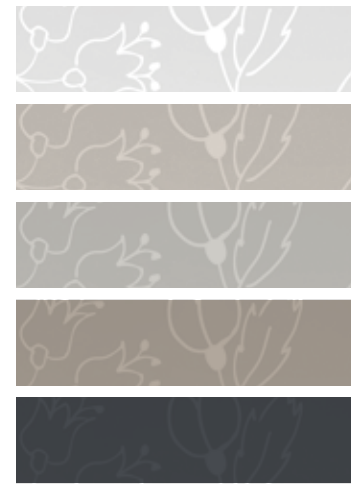
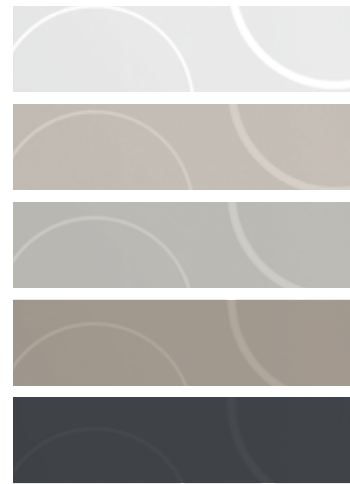
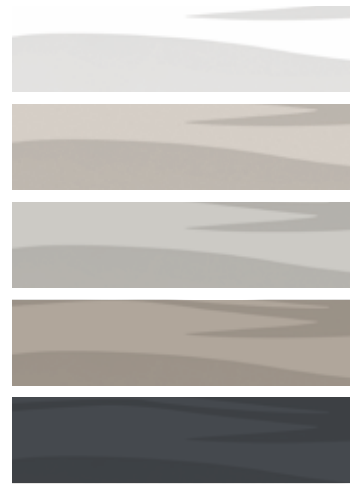
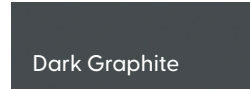
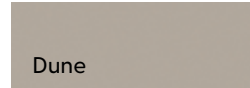
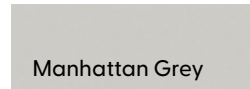
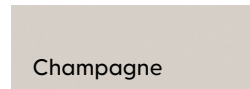
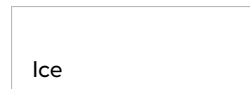


Camelia



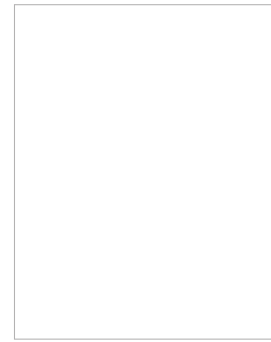
Rafflesia

Disponibili anche in versione vetro
Also available in the glass version
Également disponibles dans la version verre
Disponibles también en versión cristal

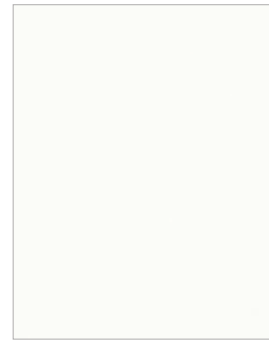


FINITURE LACCATE E COLOUR LAC

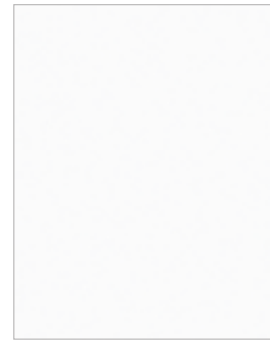
Lacquered and colour LAC finishes - Finitions laquées et colour LAC - Acabados lacados y colour LAC



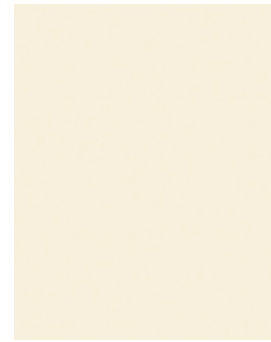
Ice



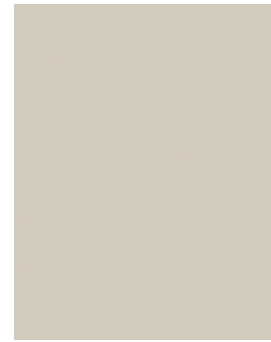
Bianco 9010



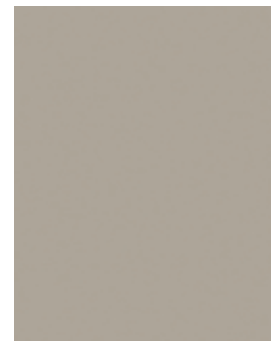
Ghiaccio



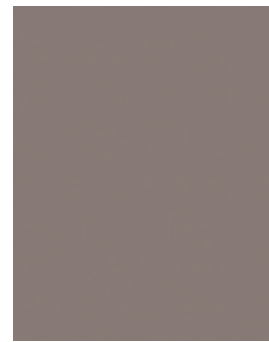
Avorio 1013



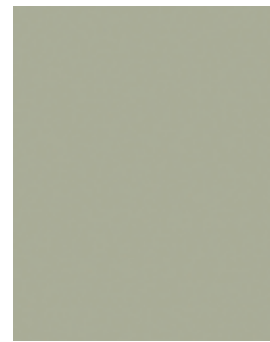
Corda



Canapa



Ecrù



Salvia



Verde Canna



Acero d'autunno



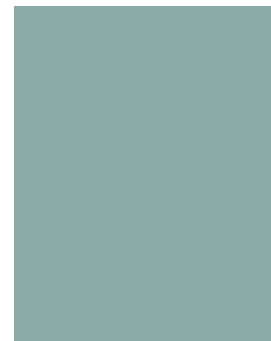
Rubino



Vermiglio



Mosto Selvatico



Acquamarina



Carta da Zucchero



Indaco



Nebbia



Grigio Londra



Ardesia



Antracite



Nero

COLORI METALLIZZATI

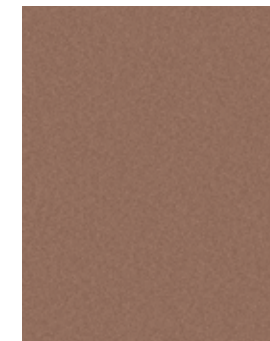
Metallic colours - Coloris métallisés - Colores metalizados



Bronzo



Nickel



Rame



Groovy Bicolor Rame / Piombo

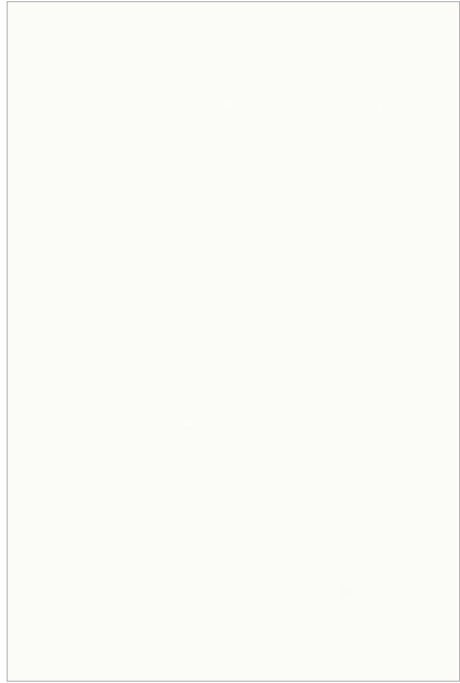


Finiture RAL - NCS su richiesta

RAL - NCS finishes on request - Finitions RAL - NCS sur demande - Acabados RAL - NCS bajo pedido

FINITURE MATERICHE

Textured finishes - Finitions matérieures - Acabados texturizados



Bianco



Rovere Polar



Grafis White



Grey stone



Rovere Talco



Rovere Peltro

FINITURE MATERICHE

Textured finishes - Finitions matérieures - Acabados texturizados



Rovere Tabacco

Vena verticale/orizzontale
Vertical/horizontal grain
Veine verticale/horizontale
Veta vertical/horizontal



Grafis Olmo

Vena verticale/orizzontale
Vertical/horizontal grain
Veine verticale/horizontale
Veta vertical/horizontal



Grafis Ebano

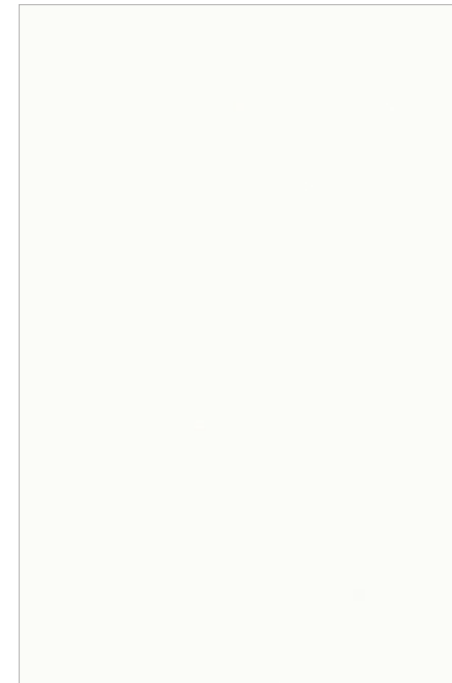
Vena verticale/orizzontale
Vertical/horizontal grain
Veine verticale/horizontale
Veta vertical/horizontal



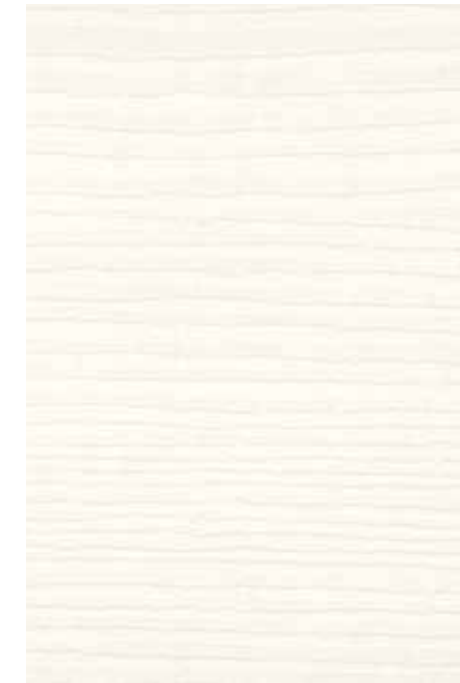
EXTRA COLLECTION

FINITURE MATERICHE

Textured finishes - Finitions matériques - Acabados texturizados



Bianco



Matrix Bianco



Acero neve



Palissandro Bianco



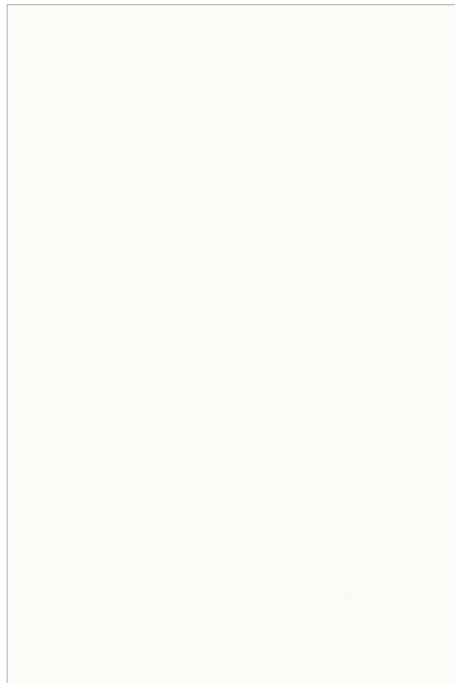
Olmo Grigio



Olmo Biscotto

SIMPLY 70 - FINITURE MATERICHE

Textured finishes - Finitions matérieures - Acabados texturizados



Bianco



Frassino Bianco



Acero Neve

SIMPLY 70 - FINITURE MATERICHE

Textured finishes - Finitions matérieures - Acabados texturizados



Cedro Desert



Noce Nazionale



Grigio Quarzo



Larice Sabbia



Larice Grigio Lava

SMART 70 - FINITURE MATERICHE

Textured finishes - Finitions matérieures - Acabados texturizados



Pino Argentio



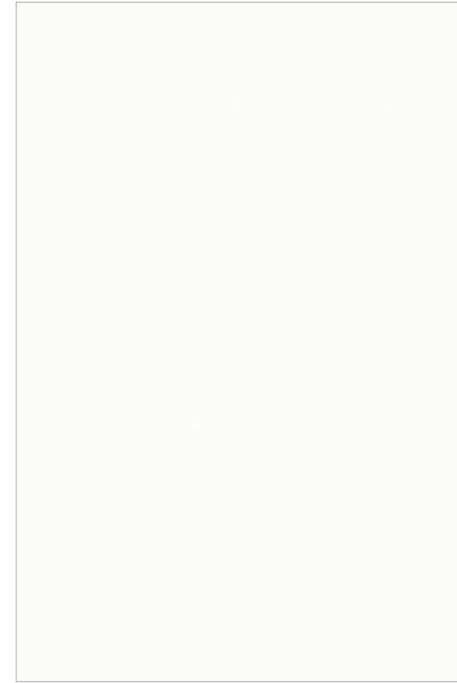
Peltro



Beton

SMART 60 - FINITURE MATERICHE

Textured finishes - Finitions matérieures - Acabados texturizados



Bianco



Frassino Grigio



Moka



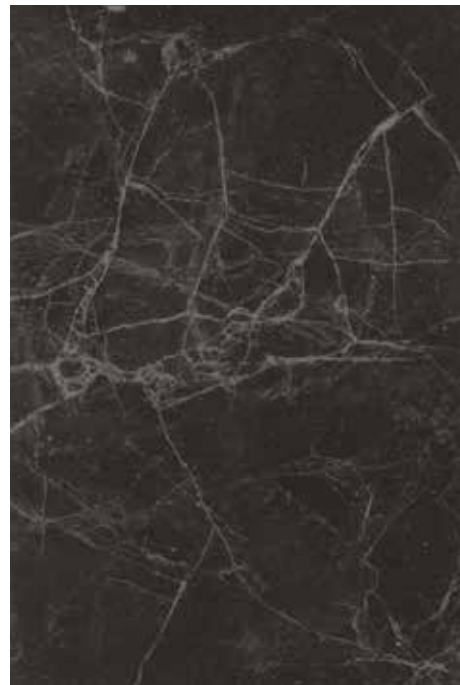
Pietra di Savoia



Diamond Cream



Noir Desir



Nero Greco



Ossido Bruno



Trasparente



Trasparente Grigio



Trasparente Bronzo



Ice Satinato

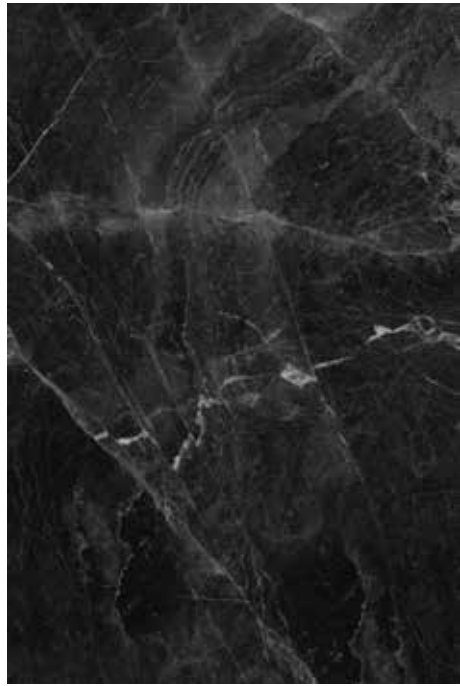


Ice Grigio
effetto satinato



Ice Bronzo
effetto satinato

ARTE



Grigio Carnico



Travertino

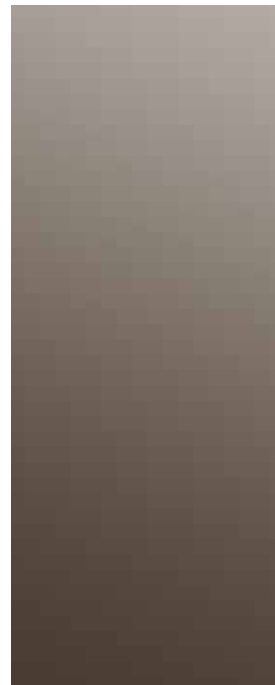


Venato Ocra

ARTE - SPECCHIO



Specchio Bianco



Specchio Bronzo

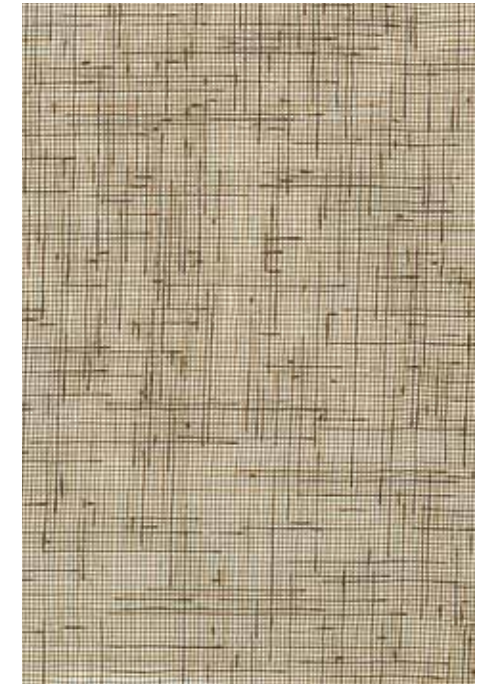
ARTE



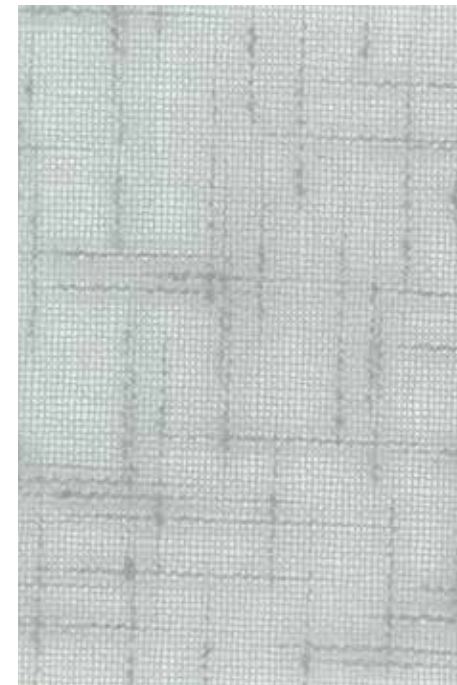
Linum Bianco



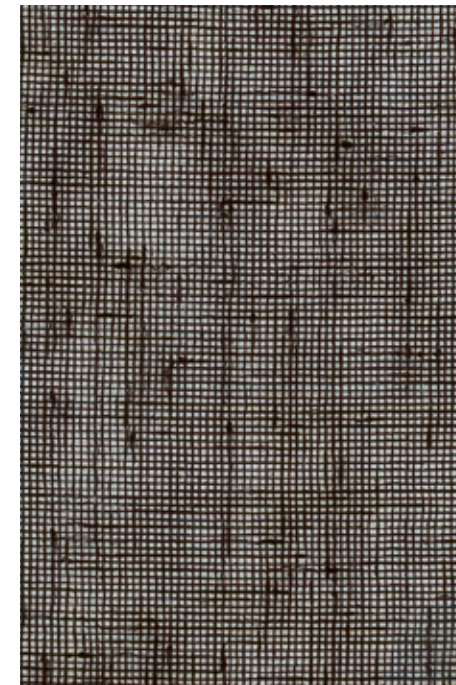
Linum Tortora



Linum Bruciato



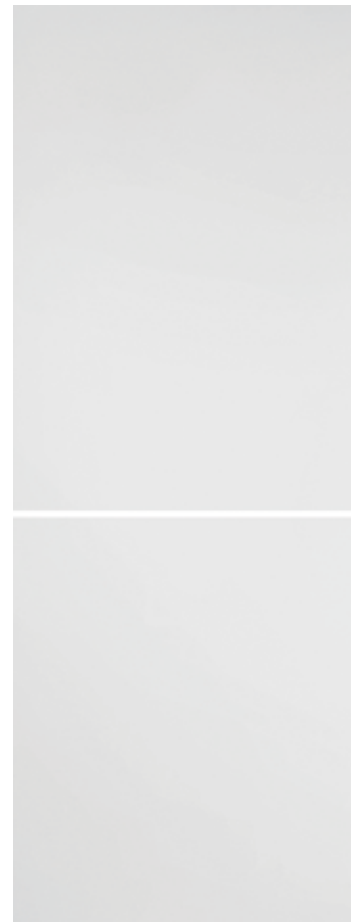
Linum Grigio



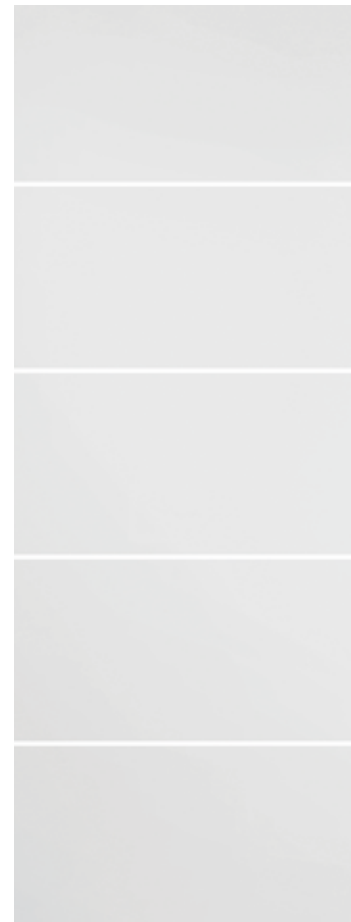
Linum Nero

DECORI

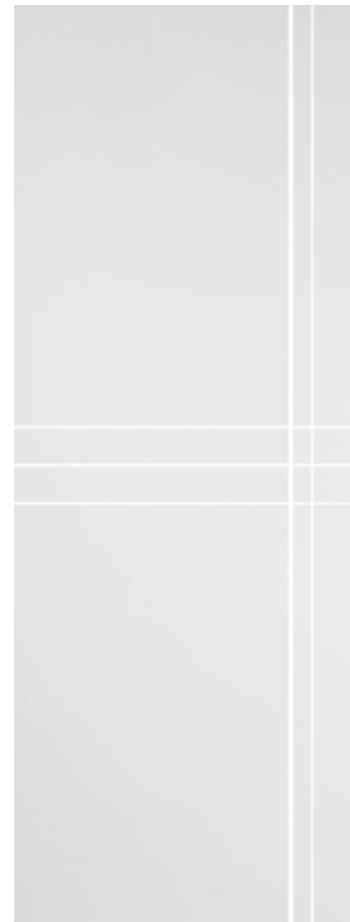
Decorations - Décorations - Decoraciones



1Riga



4 Righe



Reiko dx



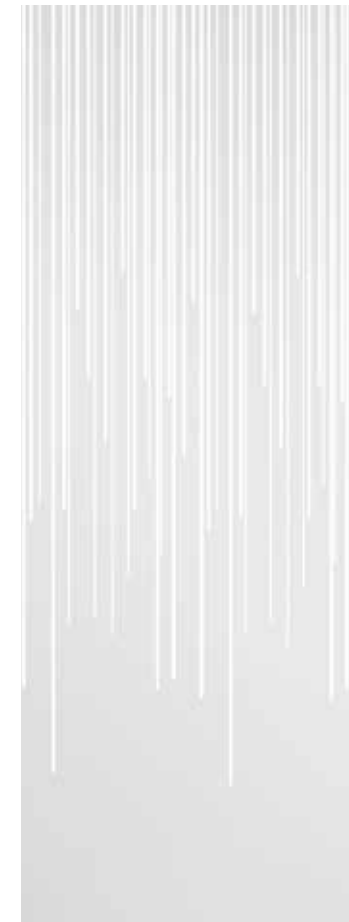
Reiko sx

DECORI

Decorations - Décorations - Decoraciones



Traiettorie



Rugiada



Salir



Shangay 200

DECORI

Decorations - Décorations - Decoraciones



Hula Hop



Pixel



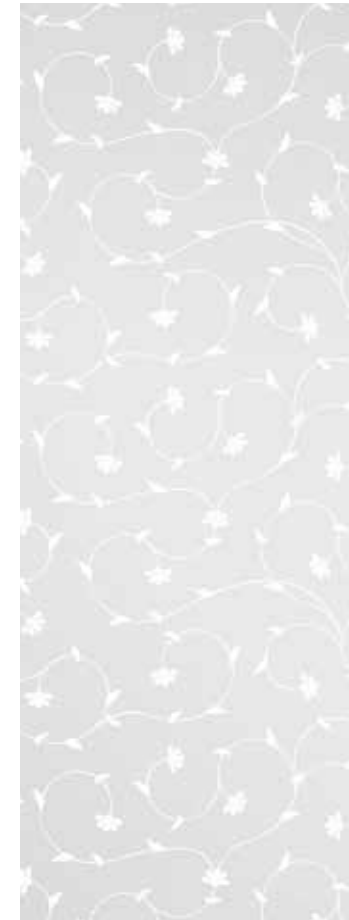
Izumo



Deserto

DECORI

Decorations - Décorations - Decoraciones



Fiandra



Rafflesia



Camelia



Fedro

DECORI

Decorations - Décorations - Decoraciones



Soffioni duetto



Soffioni in volo



Rosamunda



Peonie Garden

Art direction / Graphic Design
Lokomotiv

Technical consulting
VENUS DESIGN R&S
Loris Biasatti

Photo / Rendering
Indoor

Colour separation
Lucegroup

Print
Lucegroup

August 2024

VENUSDESIGN

Le collezioni, i colori, le finiture e le descrizioni del presente catalogo sono puramente indicative.
La Venus srl si riserva il diritto di modificare, in qualsiasi momento e senza preavviso, le caratteristiche tecniche ed estetiche del prodotto.
Contattaci per conoscere i nostri prodotti certificati FSC®.

The collections, colours, finishes and descriptions in this catalogue are for illustration purposes only.
La Venus S.r.l. reserves the right to modify the technical and aesthetic characteristics of its products at any time and without prior notice.
Contact us to learn about our FSC® certified products.

Les collections, les coloris, les finitions et les descriptions du présent catalogue sont purement indicatifs.
La Venus srl se réserve le droit de modifier, à tout moment et sans préavis, les caractéristiques techniques et esthétiques du produit.
Contactez-nous pour en savoir plus sur nos produits certifiés FSC®.

Las colecciones, los colores, los acabados y las descripciones de este catálogo tienen solo carácter indicativo.
La Venus srl se reserva el derecho de modificar, en cualquier momento y sin previo aviso, las características técnicas y estéticas del producto.
Contáctenos para conocer nuestros productos certificados FSC®.

LA VENUS Srl
Via dell'Artigianato, 7
Z.I. Cecchini
33087 Pasiano di Pordenone - PN, Italia
T +39 0434 625405 - F +39 0434 625582
info@venusdesign.eu - www.venusdesign.eu



Il marchio della
gestione forestale
responsabile

www.venusdesign.eu